

ZERA

TEDARİK



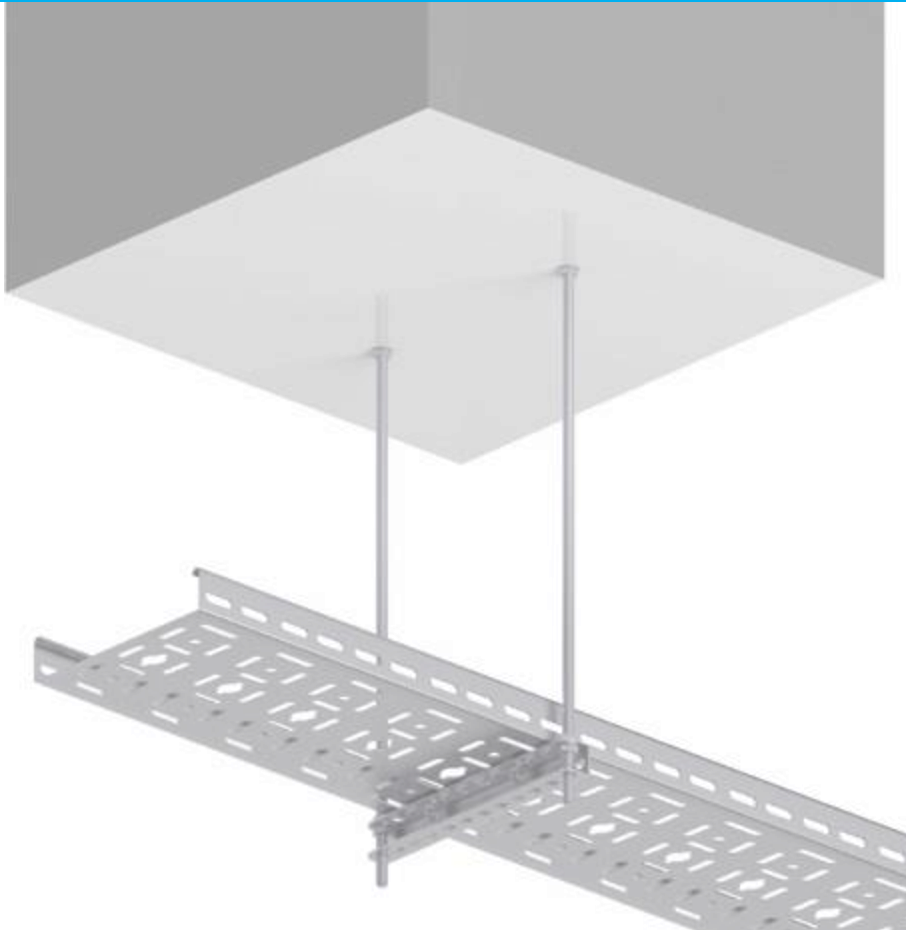
WhatsApp

0546 573 13 68

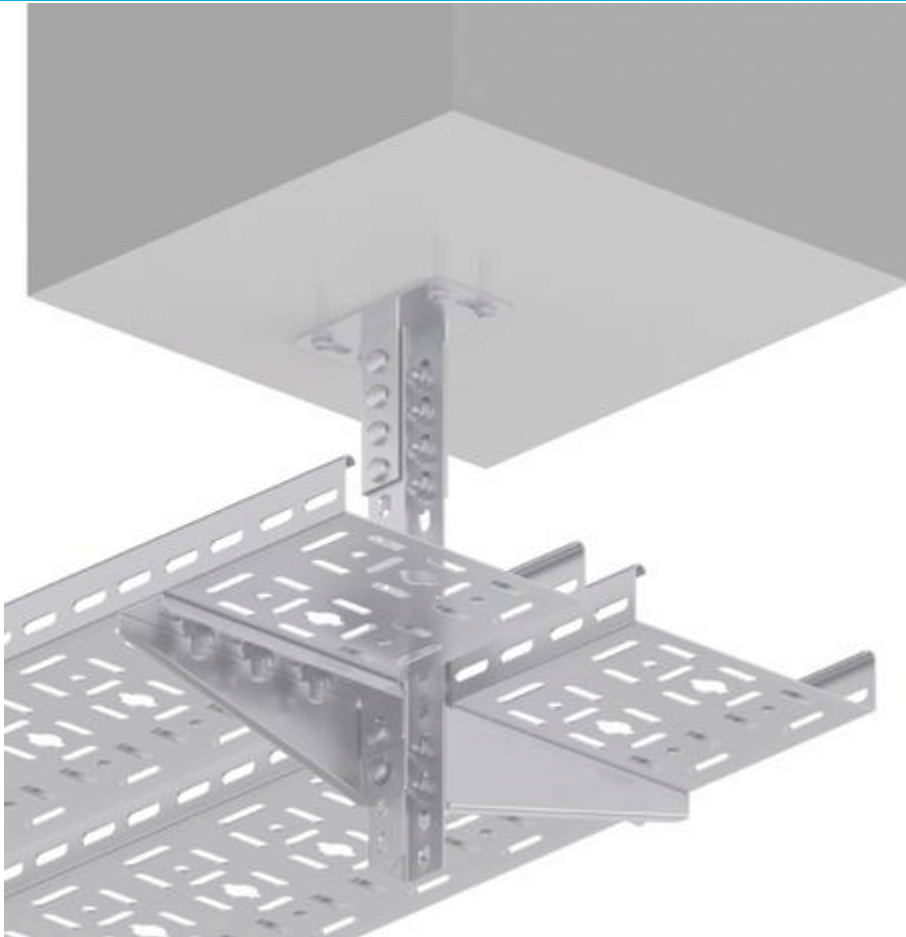
Beyođlu | İSTANBUL

KABLO TAŞIMA SİSTEMLERİ
CABLE SUPPORT SYSTEMS

KABLO TAŞIMA SİSTEMLERİ



CABLE SUPPORT SYSTEMS



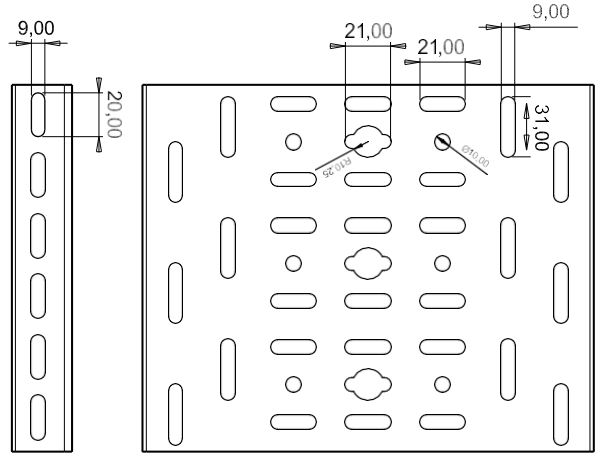
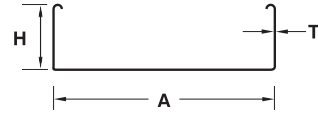
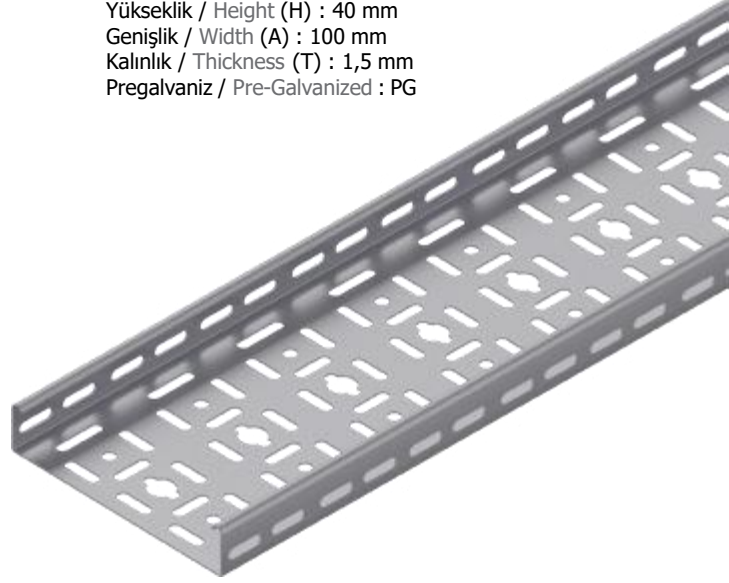
Ağır Hizmet Tipi Kablo Kanalı H40

Heavy Duty Cable Tray H40

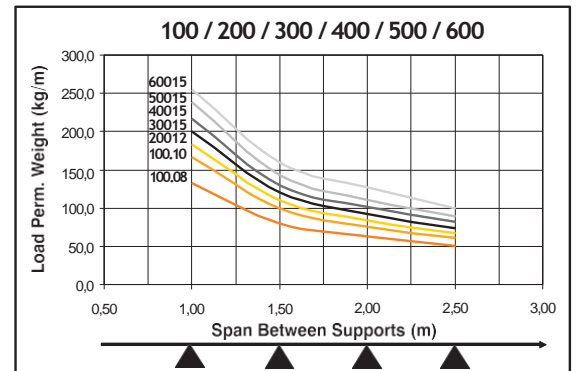
| Sipariş Kodu Order Code | Yükseklik Height (H)mm | Genişlik Width (A)mm | Kalınlık Thickness (T) mm | Ağırlık Weight Kg./m. |
|----------------------------|------------------------------|----------------------------|---------------------------------|-----------------------------|
| ZR-40 A 50.08 | 40 | 50 | 0.8 | 0,770 |
| ZR-40 A 50.10 | 40 | 50 | 1.0 | 0,962 |
| ZR-40 A 50.12 | 40 | 50 | 1.2 | 1,154 |
| ZR-40 A 50.15 | 40 | 50 | 1.5 | 1,443 |
| ZR-40 A 50.20 | 40 | 50 | 2.0 | 1,924 |
| ZR-40 A 75.08 | 40 | 75 | 0.8 | 0,926 |
| ZR-40 A 75.10 | 40 | 75 | 1.0 | 1,158 |
| ZR-40 A 75.12 | 40 | 75 | 1.2 | 1,390 |
| ZR-40 A 75.15 | 40 | 75 | 1.5 | 1,737 |
| ZR-40 A 75.20 | 40 | 75 | 2.0 | 2,316 |
| ZR-40 A 100.08 | 40 | 100 | 0.8 | 1,016 |
| ZR-40 A 100.10 | 40 | 100 | 1.0 | 1,270 |
| ZR-40 A 100.12 | 40 | 100 | 1.2 | 1,524 |
| ZR-40 A 100.15 | 40 | 100 | 1.5 | 1,905 |
| ZR-40 A 100.20 | 40 | 100 | 2.0 | 2,540 |
| ZR-40 A 150.10 | 40 | 150 | 1.0 | 1,586 |
| ZR-40 A 150.12 | 40 | 150 | 1.2 | 1,903 |
| ZR-40 A 150.15 | 40 | 150 | 1.5 | 2,378 |
| ZR-40 A 150.20 | 40 | 150 | 2.0 | 3,171 |
| ZR-40 A 200.10 | 40 | 200 | 1.0 | 1,913 |
| ZR-40 A 200.12 | 40 | 200 | 1.2 | 2,296 |
| ZR-40 A 200.15 | 40 | 200 | 1.5 | 2,870 |
| ZR-40 A 200.20 | 40 | 200 | 2.0 | 3,826 |
| ZR-40 A 300.15 | 40 | 300 | 1.5 | 4,000 |
| ZR-40 A 300.20 | 40 | 300 | 2.0 | 5,334 |
| ZR-40 A 400.15 | 40 | 400 | 1.5 | 5,035 |
| ZR-40 A 400.20 | 40 | 400 | 2.0 | 6,714 |
| ZR-40 A 500.15 | 40 | 500 | 1.5 | 6,127 |
| ZR-40 A 500.20 | 40 | 500 | 2.0 | 8,169 |
| ZR-40 A 600.15 | 40 | 600 | 1.5 | 7,162 |
| ZR-40 A 600.20 | 40 | 600 | 2.0 | 9,550 |

Örnek Sipariş :

Yükseklik / Height (H) : 40 mm
Genişlik / Width (A) : 100 mm
Kalınlık / Thickness (T) : 1,5 mm
Pregalvaniz / Pre-Galvanized : PG



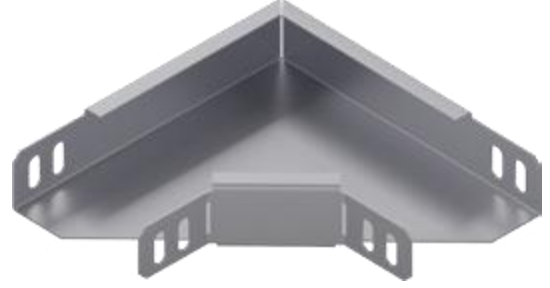
- ▶ Lütfen siparişlerinizde sipariş kodunu bildiriniz.
Please order by product code.
- ▶ Farklı kalınlık ve ölçülerdeki siparişleriniz için lütfen firmamızı arayınız.
Please contact us for your custom orders.
- ▶ Malzeme ağırlıkları yaklaşık değerlerdir, \pm %10 değişim gösterebilir.
All material weights are approximate and may vary by +/- 10%.
- ▶ Standart uzunluk 2500 ve 3000 mm'dir.
Standard widths are available in 2500, and 3000 mm.



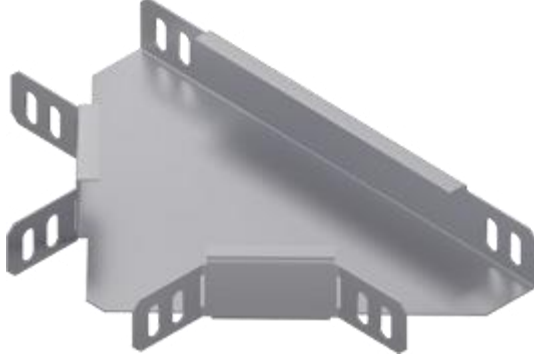
90° Yatay Dönüş Modülü

90° Horizontal Elbow Module

| Sipariş Kodu Order Code | Yükseklik Height (H)mm | Genişlik Width (AB)mm | Kalınlık Thickness (T)mm | Ağırlık Weight Kg./A |
|----------------------------|---------------------------|--------------------------|-----------------------------|----------------------------|
| ZR-40 AK 50.15 | 40 | 50 | 1.5 | 0,285 |
| ZR-40 AK 75.15 | 40 | 75 | 1.5 | 0,417 |
| ZR-40 AK 100.15 | 40 | 100 | 1.5 | 0,549 |
| ZR-40 AK 150.15 | 40 | 150 | 1.5 | 0,920 |
| ZR-40 AK 200.15 | 40 | 200 | 1.5 | 1,313 |
| ZR-40 AK 300.20 | 40 | 300 | 2.0 | 3,033 |
| ZR-40 AK 400.20 | 40 | 400 | 2.0 | 4,632 |
| ZR-40 AK 500.20 | 40 | 500 | 2.0 | 6,543 |
| ZR-40 AK 600.20 | 40 | 600 | 2.0 | 8,768 |



T Dönüş Modülü TModule

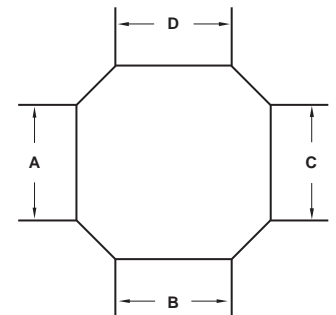
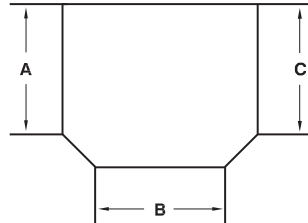
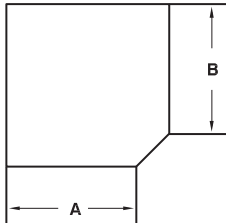


| Sipariş Kodu Order Code | Yükseklik Height (H)mm | Genişlik Width (ABC)mm | Kalınlık Thickness (T)mm | Ağırlık Weight Kg./A |
|----------------------------|---------------------------|---------------------------|-----------------------------|----------------------------|
| ZR-40 AT 50.15 | 40 | 50 | 1.5 | 0,359 |
| ZR-40 AT 75.15 | 40 | 75 | 1.5 | 0,506 |
| ZR-40 AT 100.15 | 40 | 100 | 1.5 | 0,654 |
| ZR-40 AT 150.15 | 40 | 150 | 1.5 | 1,070 |
| ZR-40 AT 200.15 | 40 | 200 | 1.5 | 1,496 |
| ZR-40 AT 300.20 | 40 | 300 | 2.0 | 3,365 |
| ZR-40 AT 400.20 | 40 | 400 | 2.0 | 5,052 |
| ZR-40 AT 500.20 | 40 | 500 | 2.0 | 7,052 |
| ZR-40 AT 600.20 | 40 | 600 | 2.0 | 9,365 |

Dörtlü Bağlantı Modülü

+ Connection Module

| Sipariş Kodu Order Code | Yükseklik Height (H)mm | Genişlik Width (ABCD)mm | Kalınlık Thickness (T)mm | Ağırlık Weight Kg./A |
|----------------------------|---------------------------|----------------------------|-----------------------------|----------------------------|
| ZR-40 AD 50.15 | 40 | 50 | 1.5 | 0,387 |
| ZR-40 AD 75.15 | 40 | 75 | 1.5 | 0,580 |
| ZR-40 AD 100.15 | 40 | 100 | 1.5 | 0,717 |
| ZR-40 AD 150.15 | 40 | 150 | 1.5 | 1,100 |
| ZR-40 AD 200.15 | 40 | 200 | 1.5 | 1,491 |
| ZR-40 AD 300.20 | 40 | 300 | 2.0 | 3,270 |
| ZR-40 AD 400.20 | 40 | 400 | 2.0 | 4,867 |
| ZR-40 AD 500.20 | 40 | 500 | 2.0 | 6,777 |
| ZR-40 AD 600.20 | 40 | 600 | 2.0 | 9,002 |



İç Bükey Dönüş Modülü Flexible

Vertical Bend - Inside

| Sipariş Kodu Order Code | Yükseklik Height (H)mm | Genişlik Width (AB)mm | Kalınlık Thickness (T) mm | Ağırlık Weight Kg./A 1,154 |
|----------------------------|------------------------------|-----------------------------|---------------------------------|-------------------------------------|
| ZR-40 AİB 50.15 | 40 | 50 | 1.5 | 1,390 |
| ZR-40 AİB 75.15 | 40 | 75 | 1.5 | 1,524 |
| ZR-40 AİB 100.15 | 40 | 100 | 1.5 | 1,903 |
| ZR-40 AİB 150.15 | 40 | 150 | 1.5 | 2,296 |
| ZR-40 AİB 200.15 | 40 | 200 | 1.5 | 4,267 |
| ZR-40 AİB 300.20 | 40 | 300 | 2.0 | 5,371 |
| ZR-40 AİB 400.20 | 40 | 400 | 2.0 | 6,535 |
| ZR-40 AİB 500.20 | 40 | 500 | 2.0 | 7,640 |



Dış Bükey Dönüş Modülü Flexible

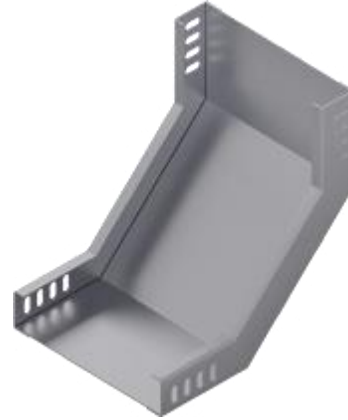
Vertical Bend - Outside

| Sipariş Kodu Order Code | Yükseklik Height (H)mm | Genişlik Width (AB)mm | Kalınlık Thickness (T) mm | Ağırlık Weight Kg./A 1,154 | 1,154 |
|----------------------------|------------------------------|-----------------------------|---------------------------------|-------------------------------------|-------|
| ZR-40 ADB 50.15 | 40 | 50 | 1.5 | 1,390 | 1,390 |
| ZR-40 ADB 75.15 | 40 | 75 | 1.5 | 1,524 | 1,524 |
| ZR-40 ADB 100.15 | 40 | 100 | 1.5 | 1,903 | 1,903 |
| ZR-40 ADB 150.15 | 40 | 150 | 1.5 | 2,296 | 2,296 |
| ZR-40 ADB 200.15 | 40 | 200 | 1.5 | 4,267 | 4,267 |
| ZR-40 ADB 300.20 | 40 | 300 | 2.0 | 5,371 | 5,371 |
| ZR-40 ADB 400.20 | 40 | 400 | 2.0 | 6,535 | 6,535 |
| ZR-40 ADB 500.20 | 40 | 500 | 2.0 | 7,640 | 7,640 |

İç Bükey Dönüş Modülü 90°

Vertical Bend - Inside

| Sipariş Kodu Order Code | Yükseklik Height (H)mm | Genişlik Width (AB)mm | Kalınlık Thickness (T) mm | Ağırlık Weight Kg./A 1,212 |
|----------------------------|------------------------------|-----------------------------|---------------------------------|-------------------------------------|
| ZR-40 SİB 100.15 | 40 | 100 | 1.5 | 1,470 |
| ZR-40 SİB 150.15 | 40 | 150 | 1.5 | 1,729 |
| ZR-40 SİB 200.15 | 40 | 200 | 1.5 | 2,245 |
| ZR-40 SİB 300.20 | 40 | 300 | 2.0 | 2,761 |
| ZR-40 SİB 400.20 | 40 | 400 | 2.0 | 3,277 |
| ZR-40 SİB 500.20 | 40 | 500 | 2.0 | 3,794 |



Dış Bükey Dönüş Modülü 90°

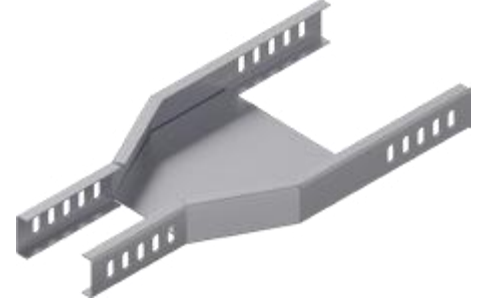
Vertical Bend - Outside

| Sipariş Kodu Order Code | Yükseklik Height (H)mm | Genişlik Width (AB)mm | Kalınlık Thickness (T) mm | Ağırlık Weight Kg./A 1,133 |
|----------------------------|------------------------------|-----------------------------|---------------------------------|-------------------------------------|
| ZR-40 SDB 100.15 | 40 | 100 | 1.5 | 1,352 |
| ZR-40 SDB 150.15 | 40 | 150 | 1.5 | 1,570 |
| ZR-40 SDB 200.15 | 40 | 200 | 1.5 | 2,007 |
| ZR-40 SDB 300.20 | 40 | 300 | 2.0 | 2,444 |
| ZR-40 SDB 400.20 | 40 | 400 | 2.0 | 2,881 |
| ZR-40 SDB 500.20 | 40 | 500 | 2.0 | 3,318 |

Redüksiyon

Reduction

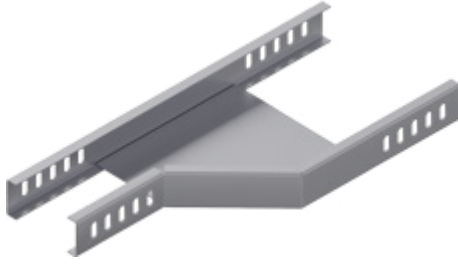
| Sipariş Kodu Order Code | Yükseklik Height (H)mm | Genişlik Width (A) mm | Genişlik Width (B)mm | Kalınlık Thickness (T) mm | Ağırlık Weight Kg./A Ad. |
|----------------------------|------------------------------|-----------------------------|----------------------------|---------------------------------|-----------------------------------|
| AFC-40 AR 75.15 | 40 | 75 | 50 | 1.5 | 1,147 |
| AFC-40 AR 100.15 | 40 | 100 | 75 | 1.5 | 1,304 |
| AFC-40 AR 150.15 | 40 | 150 | 100 | 1.5 | 1,697 |
| AFC-40 AR 200.15 | 40 | 200 | 150 | 1.5 | 2,009 |
| AFC-40 AR 300.20 | 40 | 300 | 200 | 2.0 | 3,938 |
| AFC-40 AR 400.20 | 40 | 400 | 300 | 2.0 | 5,460 |
| AFC-40 AR 500.20 | 40 | 500 | 400 | 2.0 | 7,325 |
| AFC-40 AR 600.20 | 40 | 600 | 500 | 2.0 | 9,521 |



Redüksiyon - Sağ

Reduction - Right

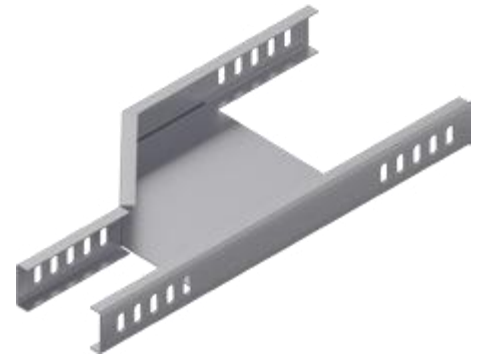
| Sipariş Kodu Order Code | Yükseklik Height (H)mm | Genişlik Width (A) mm | Genişlik Width (B)mm | Kalınlık Thickness (T) mm | Ağırlık Weight Kg./A Ad. |
|----------------------------|------------------------------|-----------------------------|----------------------------|---------------------------------|-----------------------------------|
| AFC-40 ARR 75.15 | 40 | 75 | 50 | 1.5 | 0,602 |
| AFC-40 ARR 100.15 | 40 | 100 | 75 | 1.5 | 0,715 |
| AFC-40 ARR 150.15 | 40 | 150 | 100 | 1.5 | 1,001 |
| AFC-40 ARR 200.15 | 40 | 200 | 150 | 1.5 | 1,240 |
| AFC-40 ARR 300.20 | 40 | 300 | 200 | 2.0 | 2,678 |
| AFC-40 ARR 400.20 | 40 | 400 | 300 | 2.0 | 3,944 |
| AFC-40 ARR 500.20 | 40 | 500 | 400 | 2.0 | 5,578 |
| AFC-40 ARR 600.20 | 40 | 600 | 500 | 2.0 | 7,537 |



Redüksiyon - Sol

Reduction - Left

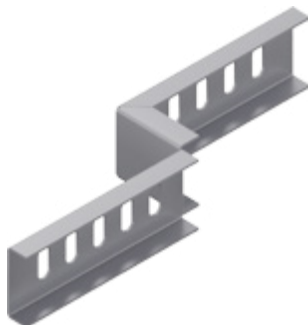
| Sipariş Kodu Order Code | Yükseklik Height (H)mm | Genişlik Width (A) mm | Genişlik Width (B)mm | Kalınlık Thickness (T) mm | Ağırlık Weight Kg./A Ad. |
|----------------------------|------------------------------|-----------------------------|----------------------------|---------------------------------|-----------------------------------|
| ZR-40 ARL 75.15 | 40 | 75 | 50 | 1.5 | 0,602 |
| ZR-40 ARL 100.15 | 40 | 100 | 75 | 1.5 | 0,715 |
| ZR-40 ARL 150.15 | 40 | 150 | 100 | 1.5 | 1,001 |
| ZR-40 ARL 200.15 | 40 | 200 | 150 | 1.5 | 1,240 |
| ZR-40 ARL 300.20 | 40 | 300 | 200 | 2.0 | 2,678 |
| ZR-40 ARL 400.20 | 40 | 400 | 300 | 2.0 | 3,944 |
| ZR-40 ARL 500.20 | 40 | 500 | 400 | 2.0 | 5,578 |
| ZR-40 ARL 600.20 | 40 | 600 | 500 | 2.0 | 7,537 |



ZRedüksiyon

ZReduction

| Sipariş Kodu Order Code | Yükseklik Height (H)mm | Genişlik Width (A) mm | Kalınlık Thickness (T) mm | Ağırlık Weight Kg./Ad. |
|----------------------------|------------------------------|-----------------------------|---------------------------------|------------------------------|
| ZR-40 ZR 25.15 | 40 | 25 | 1.5 | 0,110 |
| ZR-40 ZR 50.15 | 40 | 50 | 1.5 | 0,122 |
| ZR-40 ZR 100.15 | 40 | 100 | 1.5 | 0,146 |
| ZR-40 ZR 150.15 | 40 | 150 | 1.5 | 0,170 |
| ZR-40 ZR 200.15 | 40 | 200 | 1.5 | 0,194 |
| ZR-40 ZR 300.20 | 40 | 300 | 2.0 | 0,322 |



“T” Ortadan İniş Modülü

“T” Middle Descent Module

| Sipariş Kodu Order Code | Yükseklik Height (H)mm | Genişlik Width (AB)mm | Kalınlık Thickness (T) mm | Ağırlık Weight Kg./A d. |
|----------------------------|------------------------------|-----------------------------|---------------------------------|----------------------------------|
| ZR-40 DTO 100.15 | 40 | 100 | 1.5 | 3,338 |
| ZR-40 DTO 150.15 | 40 | 150 | 1.5 | 3,925 |
| ZR-40 DTO 200.15 | 40 | 200 | 1.5 | 4,513 |
| ZR-40 DTO 300.20 | 40 | 300 | 2.0 | 5,687 |
| ZR-40 DTO 400.20 | 40 | 400 | 2.0 | 6,862 |
| ZR-40 DTO 500.20 | 40 | 500 | 2.0 | 8,037 |
| ZR-40 DTO 600.20 | 40 | 600 | 2.0 | 9,211 |



“T” Duvardan İniş Modülü

“T” Wall Descent Module

| Sipariş Kodu Order Code | Yükseklik Height (H)mm | Genişlik Width (AB)mm | Kalınlık Thickness (T) mm | Ağırlık Weight Kg./A d. |
|----------------------------|------------------------------|-----------------------------|---------------------------------|----------------------------------|
| ZR-40 DTD 100.15 | 40 | 100 | 1.5 | 4,186 |
| ZR-40 DTD 150.15 | 40 | 150 | 1.5 | 3,134 |
| ZR-40 DTD 200.15 | 40 | 200 | 1.5 | 4,857 |
| ZR-40 DTD 300.20 | 40 | 300 | 2.0 | 7,082 |
| ZR-40 DTD 400.20 | 40 | 400 | 2.0 | 15,379 |
| ZR-40 DTD 500.20 | 40 | 500 | 2.0 | 18,931 |
| ZR-40 DTD 600.20 | 40 | 600 | 2.0 | 22,291 |



EkElemanı

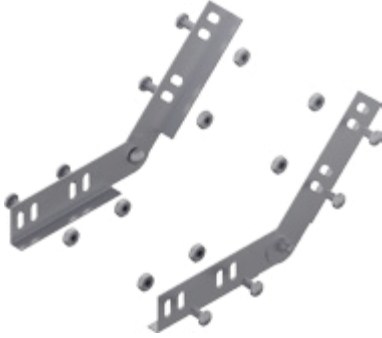
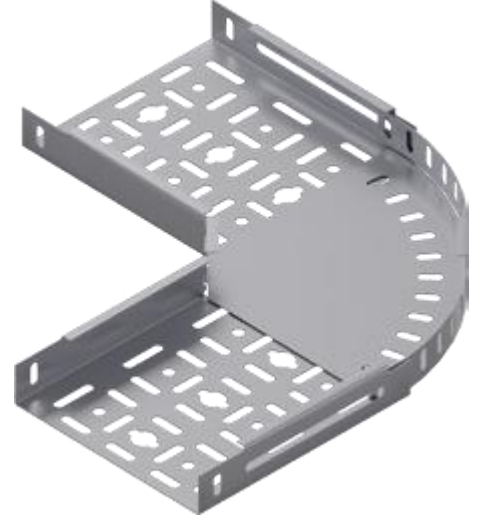
Joint Fitting

| Sipariş Kodu Order Code | Yükseklik Height (H)mm | Genişlik Width (A) mm | Kalınlık Thickness (T) mm | Ağırlık Weight Kg./A d. |
|----------------------------|------------------------------|-----------------------------|---------------------------------|----------------------------------|
|----------------------------|------------------------------|-----------------------------|---------------------------------|----------------------------------|



Flexible Dönüş Modülü
Flexible Elbow Module

| Sipariş Kodu Order Code | Yükseklik Height (H)mm | Genişlik Width (AB)mm | Kalınlık Thickness (T)mm | Ağırlık Weight Kg./A. 0,678 |
|----------------------------|------------------------------|-----------------------------|--------------------------------|--------------------------------------|
| ZR-40 FK 100.10 | 40 | 100 | 1.0 | 1,079 |
| ZR-40 FK 150.10 | 40 | 150 | 1.0 | 1,461 |
| ZR-40 FK 200.10 | 40 | 200 | 1.0 | 2,787 |
| ZR-40 FK 300.12 | 40 | 300 | 1.2 | 4,496 |
| ZR-40 FK 400.12 | 40 | 400 | 1.5 | 9,727 |
| ZR-40 FK 500.15 | 40 | 500 | 1.5 | 13,402 |
| ZR-40 FK 600.15 | 40 | 600 | 1.5 | |



Seviye Değişirme Elemanı
Level Change Unit

| Sipariş Kodu Order Code | Yükseklik Height (H)mm | Genişlik Width (A) mm | Kalınlık Thickness (T) mm | Ağırlık Weight Kg./Tk. |
|----------------------------|------------------------------|-----------------------------|---------------------------------|------------------------------|
| ZR-40 SD 15.20 | 40 | 20 | 2.0 | 0,327 |

Separatör
Seperator

| Sipariş Kodu Order Code | Yükseklik Height (H)mm | Genişlik Width (A) mm | Kalınlık Thickness (T) mm | Ağırlık Weight Kg./m. |
|----------------------------|------------------------------|-----------------------------|---------------------------------|-----------------------------|
| ZR-40 SPK 20.15 | 40 | 20 | 1.5 | 0,677 |



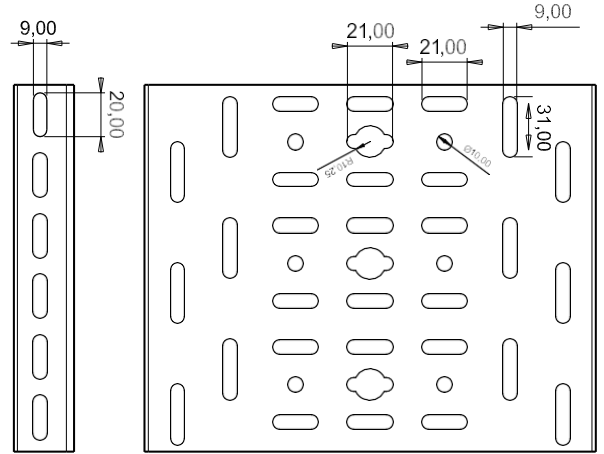
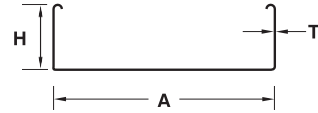
Ağır Hizmet Tipi Kablo Kanalı H50

Heavy Duty Cable Tray H50

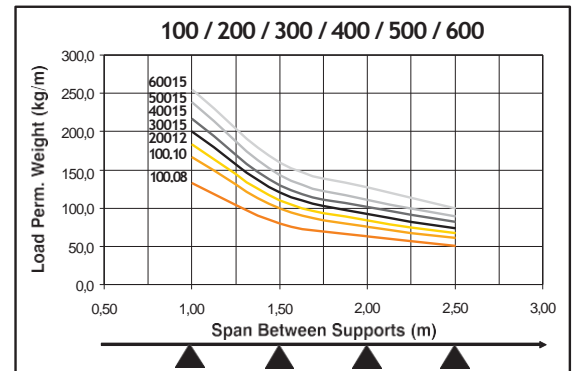
| Sipariş Kodu Order Code | Yükseklik Height (H)mm | Genişlik Width (A)mm | Kalınlık Thickness (T) mm | Ağırlık Weight Kg./m. |
|----------------------------|------------------------------|----------------------------|---------------------------------|-----------------------------|
| ZR-50 A 50.08 | 50 | 50 | 0.8 | 0,895 |
| ZR-50 A 50.10 | 50 | 50 | 1.0 | 1,119 |
| ZR-50 A 50.12 | 50 | 50 | 1.2 | 1,343 |
| ZR-50 A 50.15 | 50 | 50 | 1.5 | 1,679 |
| ZR-50 A 50.20 | 50 | 50 | 2.0 | 2,238 |
| ZR-50 A 75.08 | 50 | 75 | 0.8 | 1,052 |
| ZR-50 A 75.10 | 50 | 75 | 1.0 | 1,315 |
| ZR-50 A 75.12 | 50 | 75 | 1.2 | 1,578 |
| ZR-50 A 75.15 | 50 | 75 | 1.5 | 1,973 |
| ZR-50 A 75.20 | 50 | 75 | 2.0 | 2,630 |
| ZR-50 A 100.08 | 50 | 100 | 0.8 | 1,142 |
| ZR-50 A 100.10 | 50 | 100 | 1.0 | 1,427 |
| ZR-50 A 100.12 | 50 | 100 | 1.2 | 1,712 |
| ZR-50 A 100.15 | 50 | 100 | 1.5 | 2,141 |
| ZR-50 A 100.20 | 50 | 100 | 2.0 | 2,854 |
| ZR-50 A 150.10 | 50 | 150 | 1.0 | 1,743 |
| ZR-50 A 150.12 | 50 | 150 | 1.2 | 2,091 |
| ZR-50 A 150.15 | 50 | 150 | 1.5 | 2,614 |
| ZR-50 A 150.20 | 50 | 150 | 2.0 | 3,485 |
| ZR-50 A 200.10 | 50 | 200 | 1.0 | 2,070 |
| ZR-50 A 200.12 | 50 | 200 | 1.2 | 2,484 |
| ZR-50 A 200.15 | 50 | 200 | 1.5 | 3,105 |
| ZR-50 A 200.20 | 50 | 200 | 2.0 | 4,140 |
| ZR-50 A 300.15 | 50 | 300 | 1.5 | 4,236 |
| ZR-50 A 300.20 | 50 | 300 | 2.0 | 5,648 |
| ZR-50 A 400.15 | 50 | 400 | 1.5 | 5,271 |
| ZR-50 A 400.20 | 50 | 400 | 2.0 | 7,028 |
| ZR-50 A 500.15 | 50 | 500 | 1.5 | 6,362 |
| ZR-50 A 500.20 | 50 | 500 | 2.0 | 8,483 |
| ZR-50 A 600.15 | 50 | 600 | 1.5 | 7,398 |
| ZR-50 A 600.20 | 50 | 600 | 2.0 | 9,864 |

Örnek Sipariş :

Yükseklik / Height (H) : 50 mm
Genişlik / Width (A) : 100 mm
Kalınlık / Thickness (T) : 1,5 mm
Pregalvaniz / Pre-Galvanized : PG



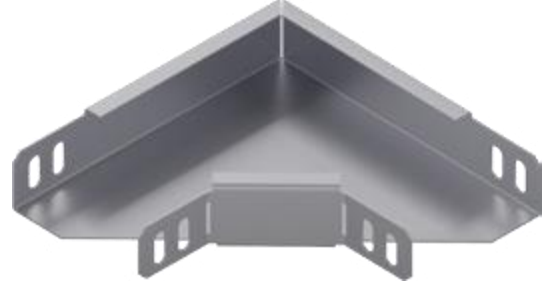
- ▶ Lütfen siparişlerinizde sipariş kodunu bildiriniz.
Please order by product code.
- ▶ Farklı kalınlık ve ölçülerdeki siparişleriniz için lütfen firmamızı arayınız.
Please contact us for your custom orders.
- ▶ Malzeme ağırlıkları yaklaşık değerlerdir, ± %10 değişim gösterebilir.
All material weights are approximate and may vary by +/- 10%.
- ▶ Standart uzunluk 2500 ve 3000 mm'dir.
Standard widths are available in 2500, and 3000 mm.



90° Yatay Dönüş Modülü

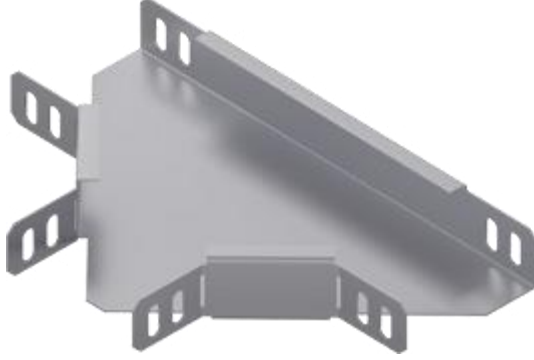
90° Horizontal Elbow Module

| Sipariş Kodu Order Code | Yükseklik Height (H)mm | Genişlik Width (AB)mm | Kalınlık Thickness (T)mm | Ağırlık Weight Kg./A |
|----------------------------|---------------------------|--------------------------|-----------------------------|----------------------------|
| ZR-50 AK 50.15 | 50 | 50 | 1.5 | 0,332 |
| ZR-50 AK 75.15 | 50 | 75 | 1.5 | 0,473 |
| ZR-50 AK 100.15 | 50 | 100 | 1.5 | 0,615 |
| ZR-50 AK 150.15 | 50 | 150 | 1.5 | 1,007 |
| ZR-50 AK 200.15 | 50 | 200 | 1.5 | 1,412 |
| ZR-50 AK 300.20 | 50 | 300 | 2.0 | 3,197 |
| ZR-50 AK 400.20 | 50 | 400 | 2.0 | 4,825 |
| ZR-50 AK 500.20 | 50 | 500 | 2.0 | 6,768 |
| ZR-50 AK 600.20 | 50 | 600 | 2.0 | 9,025 |



T Dönüş Modülü

T Module

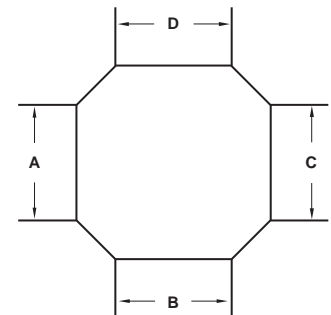
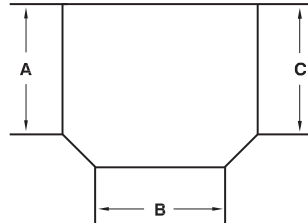
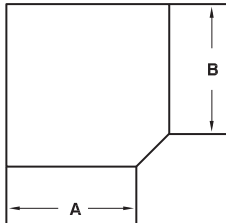


| Sipariş Kodu Order Code | Yükseklik Height (H)mm | Genişlik Width (ABC)mm | Kalınlık Thickness (T)mm | Ağırlık Weight Kg./A |
|----------------------------|---------------------------|---------------------------|-----------------------------|----------------------------|
| ZR-50 AT 50.15 | 50 | 50 | 1.5 | 0,417 |
| ZR-50 AT 75.15 | 50 | 75 | 1.5 | 0,572 |
| ZR-50 AT 100.15 | 50 | 100 | 1.5 | 0,728 |
| ZR-50 AT 150.15 | 50 | 150 | 1.5 | 1,163 |
| ZR-50 AT 200.15 | 50 | 200 | 1.5 | 1,595 |
| ZR-50 AT 300.20 | 50 | 300 | 2.0 | 3,513 |
| ZR-50 AT 400.20 | 50 | 400 | 2.0 | 5,215 |
| ZR-50 AT 500.20 | 50 | 500 | 2.0 | 7,232 |
| ZR-50 AT 600.20 | 50 | 600 | 2.0 | 9,560 |

Dörtlü Bağlantı Modülü

+ Connection Module

| Sipariş Kodu Order Code | Yükseklik Height (H)mm | Genişlik Width (ABCD)mm | Kalınlık Thickness (T)mm | Ağırlık Weight Kg./A |
|----------------------------|---------------------------|----------------------------|-----------------------------|----------------------------|
| ZR-50 AD 50.15 | 50 | 50 | 1.5 | 0,396 |
| ZR-50 AD 75.15 | 50 | 75 | 1.5 | 0,595 |
| ZR-50 AD 100.15 | 50 | 100 | 1.5 | 0,795 |
| ZR-50 AD 150.15 | 50 | 150 | 1.5 | 1,196 |
| ZR-50 AD 200.15 | 50 | 200 | 1.5 | 1,589 |
| ZR-50 AD 300.20 | 50 | 300 | 2.0 | 3,400 |
| ZR-50 AD 400.20 | 50 | 400 | 2.0 | 4,995 |
| ZR-50 AD 500.20 | 50 | 500 | 2.0 | 6,905 |
| ZR-50 AD 600.20 | 50 | 600 | 2.0 | 9,130 |



İç Bükey Dönüş Modülü

Flexible Vertical Bend - Inside

| Sipariş Kodu Order Code | Yükseklik Height (H)mm | Genişlik Width (AB)mm | Kalınlık Thickness (T) mm | Ağırlık Weight Kg. / Ad. |
|----------------------------|------------------------------|-----------------------------|---------------------------------|--------------------------------|
| ZR-50 AİB 50.15 | 50 | 50 | 1.5 | 1,343 |
| ZR-50 AİB 75.15 | 50 | 75 | 1.5 | 1,578 |
| ZR-50 AİB 100.15 | 50 | 100 | 1.5 | 1,712 |
| ZR-50 AİB 150.15 | 50 | 150 | 1.5 | 2,091 |
| ZR-50 AİB 200.15 | 50 | 200 | 1.5 | 2,484 |
| ZR-50 AİB 300.20 | 50 | 300 | 2.0 | 4,518 |
| ZR-50 AİB 400.20 | 50 | 400 | 2.0 | 5,622 |
| ZR-50 AİB 500.20 | 50 | 500 | 2.0 | 6,786 |
| ZR-50 AİB 600.20 | 50 | 600 | 2.0 | 7,891 |



Dış Bükey Dönüş Modülü

Flexible Vertical Bend - Outside

| Sipariş Kodu Order Code | Yükseklik Height (H)mm | Genişlik Width (AB)mm | Kalınlık Thickness (T) mm | Ağırlık Weight Kg. / Ad. |
|----------------------------|------------------------------|-----------------------------|---------------------------------|--------------------------------|
| ZR-50 ADB 50.15 | 50 | 50 | 1.5 | 1,343 |
| ZR-50 ADB 75.15 | 50 | 75 | 1.5 | 1,578 |
| ZR-50 ADB 100.15 | 50 | 100 | 1.5 | 1,712 |
| ZR-50 ADB 150.15 | 50 | 150 | 1.5 | 2,091 |
| ZR-50 ADB 200.15 | 50 | 200 | 1.5 | 2,484 |
| ZR-50 ADB 300.20 | 50 | 300 | 2.0 | 4,518 |
| ZR-50 ADB 400.20 | 50 | 400 | 2.0 | 5,622 |
| ZR-50 ADB 500.20 | 50 | 500 | 2.0 | 6,786 |
| ZR-50 ADB 600.20 | 50 | 600 | 2.0 | 7,891 |

İç Bükey Dönüş Modülü 90°

| Sipariş Kodu Order Code | Yükseklik Height (H)mm | Genişlik Width (AB)mm | Kalınlık Thickness (T) mm | Ağırlık Weight Kg. / Ad. |
|----------------------------|------------------------------|-----------------------------|---------------------------------|--------------------------------|
| ZR-50 SİB 100.15 | 50 | 100 | 1.5 | 1,326 |
| ZR-50 SİB 150.15 | 50 | 150 | 1.5 | 1,584 |
| ZR-50 SİB 200.15 | 50 | 200 | 1.5 | 1,843 |
| ZR-50 SİB 300.20 | 50 | 300 | 2.0 | 2,359 |
| ZR-50 SİB 400.20 | 50 | 400 | 2.0 | 2,875 |
| ZR-50 SİB 500.20 | 50 | 500 | 2.0 | 3,391 |
| ZR-50 SİB 600.20 | 50 | 600 | 2.0 | 3,908 |



Dış Bükey Dönüş Modülü 90°

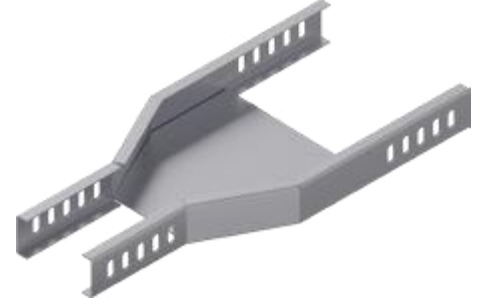
Vertical Bend - Outside

| Sipariş Kodu Order Code | Yükseklik Height (H)mm | Genişlik Width (AB)mm | Kalınlık Thickness (T) mm | Ağırlık Weight Kg. / Ad. |
|----------------------------|------------------------------|-----------------------------|---------------------------------|--------------------------------|
| ZR-50 SDB 100.15 | 50 | 100 | 1.5 | 1,247 |
| ZR-50 SDB 150.15 | 50 | 150 | 1.5 | 1,466 |
| ZR-50 SDB 200.15 | 50 | 200 | 1.5 | 1,684 |
| ZR-50 SDB 300.20 | 50 | 300 | 2.0 | 2,121 |
| ZR-50 SDB 400.20 | 50 | 400 | 2.0 | 2,558 |
| ZR-50 SDB 500.20 | 50 | 500 | 2.0 | 2,995 |
| ZR-50 SDB 600.20 | 50 | 600 | 2.0 | 3,432 |

Redüksiyon

Reduction

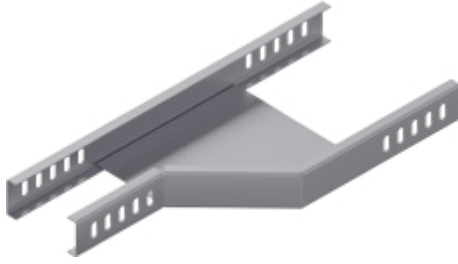
| Sipariş Kodu Order Code | Yükseklik Height (H)mm | Genişlik Width (A) mm | Genişlik Width (B)mm | Kalınlık Thickness (T) mm | Ağırlık Weight Kg./A |
|----------------------------|------------------------------|-----------------------------|----------------------------|---------------------------------|----------------------------|
| ZR-50 AR 75.15 | 50 | 75 | 50 | 1.5 | 1,303 |
| ZR-50 AR 100.15 | 50 | 100 | 75 | 1.5 | 1,473 |
| ZR-50 AR 150.15 | 50 | 150 | 100 | 1.5 | 1,895 |
| ZR-50 AR 200.15 | 50 | 200 | 150 | 1.5 | 2,226 |
| ZR-50 AR 300.20 | 50 | 300 | 200 | 2.0 | 4,291 |
| ZR-50 AR 400.20 | 50 | 400 | 300 | 2.0 | 5,881 |
| ZZR-50 AR 500.20 | 50 | 500 | 400 | 2.0 | 7,809 |
| ZR-50 AR 600.20 | 50 | 600 | 500 | 2.0 | 10,067 |



Redüksiyon - Sağ

Reduction - Right

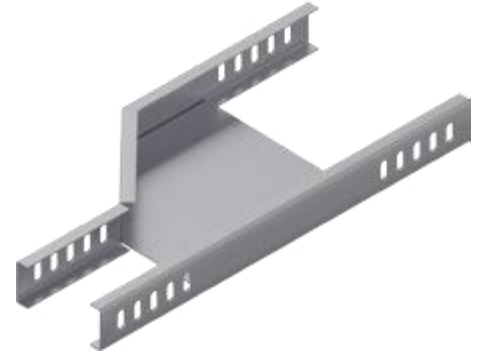
| Sipariş Kodu Order Code | Yükseklik Height (H)mm | Genişlik Width (A) mm | Genişlik Width (B)mm | Kalınlık Thickness (T) mm | Ağırlık Weight Kg./A |
|----------------------------|------------------------------|-----------------------------|----------------------------|---------------------------------|----------------------------|
| ZR-50 ARR 75.15 | 50 | 75 | 50 | 1.5 | 0,679 |
| ZR-50 ARR 100.15 | 50 | 100 | 75 | 1.5 | 0,800 |
| ZR-50 ARR 150.15 | 50 | 150 | 100 | 1.5 | 1,100 |
| ZR-50 ARR 200.15 | 50 | 200 | 150 | 1.5 | 1,349 |
| ZR-50 ARR 300.20 | 50 | 300 | 200 | 2.0 | 2,856 |
| ZR-50 ARR 400.20 | 50 | 400 | 300 | 2.0 | 4,156 |
| ZR-50 ARR 500.20 | 50 | 500 | 400 | 2.0 | 5,821 |
| ZR-50 ARR 600.20 | 50 | 600 | 500 | 2.0 | 7,812 |



Redüksiyon - Sol

Reduction - Left

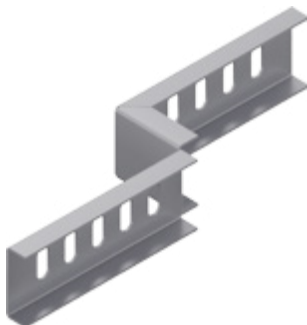
| Sipariş Kodu Order Code | Yükseklik Height (H)mm | Genişlik Width (A) mm | Genişlik Width (B)mm | Kalınlık Thickness (T) mm | Ağırlık Weight Kg./A |
|----------------------------|------------------------------|-----------------------------|----------------------------|---------------------------------|----------------------------|
| ZR-50 ARL 75.15 | 50 | 75 | 50 | 1.5 | 0,679 |
| ZR-50 ARL 100.15 | 50 | 100 | 75 | 1.5 | 0,800 |
| ZR-50 ARL 150.15 | 50 | 150 | 100 | 1.5 | 1,100 |
| ZR-50 ARL 200.15 | 50 | 200 | 150 | 1.5 | 1,349 |
| ZR-50 ARL 300.20 | 50 | 300 | 200 | 2.0 | 2,856 |
| ZR-50 ARL 400.20 | 50 | 400 | 300 | 2.0 | 4,156 |
| ZR-50 ARL 500.20 | 50 | 500 | 400 | 2.0 | 5,821 |
| ZR-50 ARL 600.20 | 50 | 600 | 500 | 2.0 | 7,812 |



ZRedüksiyon

ZReduction

| Sipariş Kodu Order Code | Yükseklik Height (H)mm | Genişlik Width (A) mm | Kalınlık Thickness (T) mm | Ağırlık Weight Kg./Ad. |
|----------------------------|------------------------------|-----------------------------|---------------------------------|------------------------------|
| ZR-50 ZR 25.15 | 50 | 25 | 1.5 | 0,143 |
| ZR-50 ZR 50.15 | 50 | 50 | 1.5 | 0,158 |
| ZR-50 ZR 100.15 | 50 | 100 | 1.5 | 0,188 |
| ZR-50 ZR 150.15 | 50 | 150 | 1.5 | 0,218 |
| ZR-50 ZR 200.15 | 50 | 200 | 1.5 | 0,248 |
| ZR-50 ZR 300.20 | 50 | 300 | 2.0 | 0,410 |



“T” Ortadan İniş Modülü

“T” Middle Descent Module

| Sipariş Kodu Order Code | Yükseklik Height (H)mm | Genişlik Width (AB)mm | Kalınlık Thickness (T) mm | Ağırlık Weight Kg./A d. |
|----------------------------|------------------------------|-----------------------------|---------------------------------|----------------------------------|
| ZR-50 DTO 100.15 | 50 | 100 | 1.5 | 3,538 |
| ZR-50 DTO 150.15 | 50 | 150 | 1.5 | 4,125 |
| ZR-50 DTO 200.15 | 50 | 200 | 1.5 | 4,713 |
| ZR-50 DTO 300.20 | 50 | 300 | 2.0 | 5,887 |
| ZR-50 DTO 400.20 | 50 | 400 | 2.0 | 7,062 |
| ZR-50 DTO 500.20 | 50 | 500 | 2.0 | 8,237 |
| ZR-50 DTO 600.20 | 50 | 600 | 2.0 | 9,411 |



“T” Duvardan İniş Modülü

“T” Wall Descent Module

| Sipariş Kodu Order Code | Yükseklik Height (H)mm | Genişlik Width (AB)mm | Kalınlık Thickness (T) mm | Ağırlık Weight Kg./A d. |
|----------------------------|------------------------------|-----------------------------|---------------------------------|----------------------------------|
| ZR-50 DTD 100.15 | 50 | 100 | 1.5 | 4,272 |
| ZR-50 DTD 150.15 | 50 | 150 | 1.5 | 3,249 |
| ZR-50 DTD 200.15 | 50 | 200 | 1.5 | 4,992 |
| ZR-50 DTD 300.20 | 50 | 300 | 2.0 | 7,264 |
| ZR-50 DTD 400.20 | 50 | 400 | 2.0 | 15,686 |
| ZR-50 DTD 500.20 | 50 | 500 | 2.0 | 19,302 |
| ZR-50 DTD 600.20 | 50 | 600 | 2.0 | 22,726 |

EkElemanı

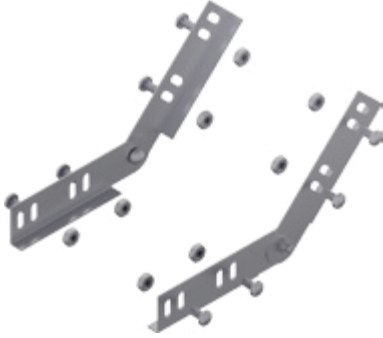
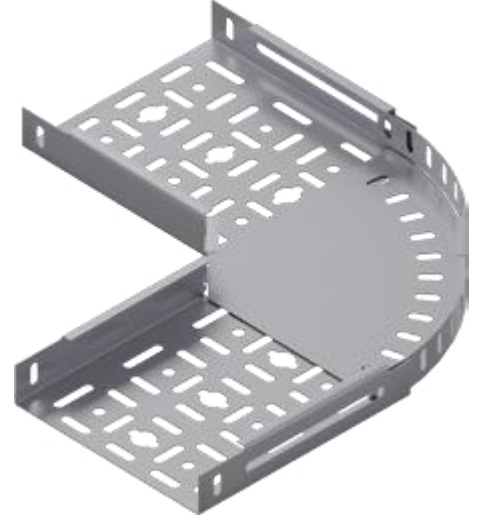
Joint Fitting

| Sipariş Kodu Order Code | Yükseklik Height (H)mm | Genişlik Width (A) mm | Kalınlık Thickness (T) mm | Ağırlık Weight Kg./A d. |
|----------------------------|------------------------------|-----------------------------|---------------------------------|----------------------------------|
|----------------------------|------------------------------|-----------------------------|---------------------------------|----------------------------------|



Flexible Dönüş Modülü Flexible Elbow Module

| Sipariş Kodu Order Code | Yükseklik Height (H)mm | Genişlik Width (AB)mm | Kalınlık Thickness (T) mm | Ağırlık Weight Kg./A- Tk. |
|----------------------------|------------------------------|-----------------------------|---------------------------------|------------------------------------|
| ZR-50 FK 100.10 | 50 | 100 | 1.0 | 0,735 |
| ZR-50 FK 150.10 | 50 | 150 | 1.0 | 1,145 |
| ZR-50 FK 200.10 | 50 | 200 | 1.0 | 1,623 |
| ZR-50 FK 300.12 | 50 | 300 | 1.2 | 2,921 |
| ZR-50 FK 400.12 | 50 | 400 | 1.2 | 4,677 |
| ZR-50 FK 500.15 | 50 | 500 | 1.5 | 10,042 |
| ZR-50 FK 600.15 | 50 | 600 | 1.5 | 13,775 |



Seviye Değişime Elemanı Level Change Unit

| Sipariş Kodu Order Code | Yükseklik Height (H)mm | Genişlik Width (A) mm | Kalınlık Thickness (T) mm | Ağırlık Weight Kg./Tk. |
|----------------------------|------------------------------|-----------------------------|---------------------------------|------------------------------|
| ZR-50 SD 15.20 | 50 | 20 | 2.0 | 0,387 |

Separatör Seperator

| Sipariş Kodu Order Code | Yükseklik Height (H)mm | Genişlik Width (A) mm | Kalınlık Thickness (T) mm | Ağırlık Weight Kg./m. |
|----------------------------|------------------------------|-----------------------------|---------------------------------|-----------------------------|
| ZR-50 SPK 20.15 | 50 | 20 | 1.5 | 0,797 |

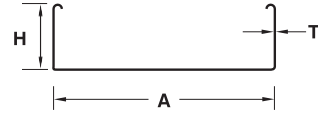


Ağır Hizmet Tipi Deliksiz Kablo Kanalı H40 Heavy Duty Solid Bottom Cable Tray H40

| Sipariş Kodu Order Code | Yükseklik Height (H)mm | Genişlik Width (A) mm | Kalınlık Thickness (T) mm | Ağırlık Weight t Kg./m. |
|----------------------------|------------------------------|-----------------------------|---------------------------------|----------------------------------|
| ZR-40 DA 50.08 | 40 | 50 | 0.8 | 0,893 |
| ZR-40 DA 50.10 | 40 | 50 | 1.0 | 1,119 |
| ZR-40 DA 50.12 | 40 | 50 | 1.2 | 1,345 |
| ZR-40 DA 50.15 | 40 | 50 | 1.5 | 1,684 |
| ZR-40 DA 50.20 | 40 | 50 | 2.0 | 2,249 |
| ZR-40 DA 75.08 | 40 | 75 | 0.8 | 1,050 |
| ZR-40 DA 75.10 | 40 | 75 | 1.0 | 1,315 |
| ZR-40 DA 75.12 | 40 | 75 | 1.2 | 1,581 |
| ZR-40 DA 75.15 | 40 | 75 | 1.5 | 1,979 |
| ZR-40 DA 75.20 | 40 | 75 | 2.0 | 2,642 |
| ZR-40 DA 100.08 | 40 | 100 | 0.8 | 1,207 |
| ZR-40 DA 100.10 | 40 | 100 | 1.0 | 1,512 |
| ZR-40 DA 100.12 | 40 | 100 | 1.2 | 1,816 |
| ZR-40 DA 100.15 | 40 | 100 | 1.5 | 2,273 |
| ZR-40 DA 100.20 | 40 | 100 | 2.0 | 3,034 |
| ZR-40 DA 150.10 | 40 | 150 | 1.0 | 1,904 |
| ZR-40 DA 150.12 | 40 | 150 | 1.2 | 2,287 |
| ZR-40 DA 150.15 | 40 | 150 | 1.5 | 2,862 |
| ZR-40 DA 150.20 | 40 | 150 | 2.0 | 3,819 |
| ZR-40 DA 200.10 | 40 | 200 | 1.0 | 2,297 |
| ZR-40 DA 200.12 | 40 | 200 | 1.2 | 2,758 |
| ZR-40 DA 200.15 | 40 | 200 | 1.5 | 3,451 |
| ZR-40 DA 200.20 | 40 | 200 | 2.0 | 4,604 |
| ZR-40 DA 300.15 | 40 | 300 | 1.5 | 4,628 |
| ZR-40 DA 300.20 | 40 | 300 | 2.0 | 6,174 |
| ZR-40 DA 400.15 | 40 | 400 | 1.5 | 5,806 |
| ZR-40 DA 400.20 | 40 | 400 | 2.0 | 7,744 |
| ZR-40 DA 500.15 | 40 | 500 | 1.5 | 6,983 |
| ZR-40 DA 500.20 | 40 | 500 | 2.0 | 9,314 |
| ZR-40 DA 600.15 | 40 | 600 | 1.5 | 8,161 |
| ZR-40 DA 600.20 | 40 | 600 | 2.0 | 10,884 |

Örnek Sipariş :

Yükseklik / Height (H) : 40 mm
Genişlik / Width (A) : 100 mm
Kalınlık / Thickness (T) : 1,5 mm
Pregalvaniz / Pre-Galvanized : PG

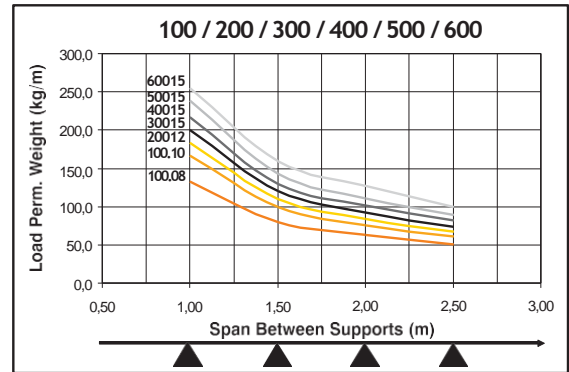


▶ Lütfen siparişlerinizde sipariş kodunu bildiriniz.
Please order by product code.

▶ Farklı kalınlık ve ölçülerdeki siparişleriniz için lütfen firmamızı arayınız.
Please contact us for your custom orders.

▶ Malzeme ağırlıkları yaklaşık değerlerdir, ± %10 değişim gösterebilir.
All material weights are approximate and may vary by +/- 10%.

▶ Standart uzunluk 2500 ve 3000 mm'dir.
Standard widths are available in 2500, and 3000 mm.



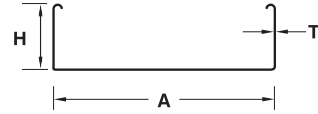
Ağır Hizmet Tipi Deliksiz Kablo Kanalı H50 Heavy

Duty Solid Bottom Cable Tray H50

| Sipariş Kodu Order Code | Yükseklik Height (H) mm | Genişlik Width (A) mm | Kalınlık Thickness (T) mm | Ağırlık Weight Kg./m. |
|----------------------------|-------------------------------|-----------------------------|---------------------------------|-----------------------------|
| ZR-50 DA 50.08 | 50 | 50 | 0.8 | 1,019 |
| ZR-50 DA 50.10 | 50 | 50 | 1.0 | 1,276 |
| ZR-50 DA 50.12 | 50 | 50 | 1.2 | 1,534 |
| ZR-50 DA 50.15 | 50 | 50 | 1.5 | 1,920 |
| ZR-50 DA 50.20 | 50 | 50 | 2.0 | 2,563 |
| ZR-50 DA 75.08 | 50 | 75 | 0.8 | 1,176 |
| ZR-50 DA 75.10 | 50 | 75 | 1.0 | 1,472 |
| ZR-50 DA 75.12 | 50 | 75 | 1.2 | 1,769 |
| ZR-50 DA 75.15 | 50 | 75 | 1.5 | 2,214 |
| ZR-50 DA 75.20 | 50 | 75 | 2.0 | 2,956 |
| ZR-50 DA 100.08 | 50 | 100 | 0.8 | 1,333 |
| ZR-50 DA 100.10 | 50 | 100 | 1.0 | 1,669 |
| ZR-50 DA 100.12 | 50 | 100 | 1.2 | 2,005 |
| ZR-50 DA 100.15 | 50 | 100 | 1.5 | 2,509 |
| ZR-50 DA 100.20 | 50 | 100 | 2.0 | 3,348 |
| ZR-50 DA 150.10 | 50 | 150 | 1.0 | 2,061 |
| ZR-50 DA 150.12 | 50 | 150 | 1.2 | 2,476 |
| ZR-50 DA 150.15 | 50 | 150 | 1.5 | 3,097 |
| ZR-50 DA 150.20 | 50 | 150 | 2.0 | 4,133 |
| ZR-50 DA 200.10 | 50 | 200 | 1.0 | 2,454 |
| ZR-50 DA 200.12 | 50 | 200 | 1.2 | 2,947 |
| ZR-50 DA 200.15 | 50 | 200 | 1.5 | 3,686 |
| ZR-50 DA 200.20 | 50 | 200 | 2.0 | 4,918 |
| ZR-50 DA 300.15 | 50 | 300 | 1.5 | 4,864 |
| ZR-50 DA 300.20 | 50 | 300 | 2.0 | 6,488 |
| ZR-50 DA 400.15 | 50 | 400 | 1.5 | 6,041 |
| ZR-50 DA 400.20 | 50 | 400 | 2.0 | 8,058 |
| ZR-50 DA 500.15 | 50 | 500 | 1.5 | 7,219 |
| ZR-50 DA 500.20 | 50 | 500 | 2.0 | 9,628 |
| ZR-50 DA 600.15 | 50 | 600 | 1.5 | 8,396 |
| ZR-50 DA 600.20 | 50 | 600 | 2.0 | 11,198 |

Örnek Sipariş :

Yükseklik / Height (H) : 50 mm
Genişlik / Width (A) : 100 mm
Kalınlık / Thickness (T) : 1,5 mm
Pregalvaniz / Pre-Galvanized : PG

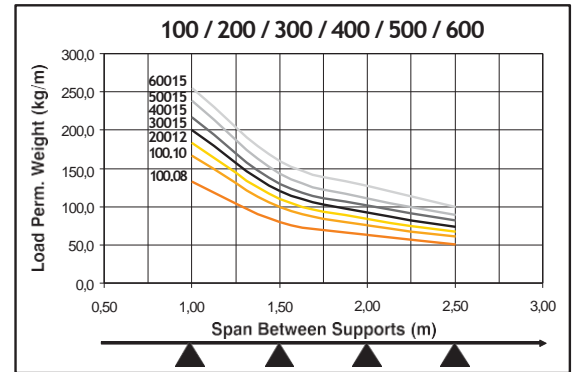


▶ Lütfen siparişlerinizde sipariş kodunu bildiriniz.
Please order by product code.

▶ Farklı kalınlık ve ölçülerdeki siparişleriniz için lütfen firmamızı arayınız.
Please contact us for your custom orders.

▶ Malzeme ağırlıklarını yaklaşık değerlerdir, ± %10 değişim gösterebilir.
All material weights are approximate and may vary by +/- 10%.

▶ Standart uzunluk 2500 ve 3000 mm'dir.
Standard widths are available in 2500, and 3000 mm.

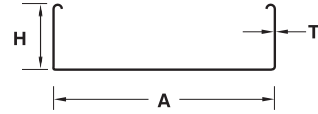


Ağır Hizmet Tipi Deliksiz Kablo Kanalı H60 Heavy Duty Solid Bottom Cable Tray H60

| Sipariş Kodu Order Code | Yükseklik Height (H)mm | Genişlik Width (A) mm | Kalınlık Thickness (T) mm | Ağırlık Weight t Kg./m. |
|----------------------------|------------------------------|-----------------------------|---------------------------------|----------------------------------|
| ZR-60 DA 50.08 | 60 | 50 | 0.8 | 1,144 |
| ZR-60 DA 50.10 | 60 | 50 | 1.0 | 1,433 |
| ZR-60 DA 50.12 | 60 | 50 | 1.2 | 1,722 |
| ZR-60 DA 50.15 | 60 | 50 | 1.5 | 2,155 |
| ZR-60 DA 50.20 | 60 | 50 | 2.0 | 2,877 |
| ZR-60 DA 75.08 | 60 | 75 | 0.8 | 1,301 |
| ZR-60 DA 75.10 | 60 | 75 | 1.0 | 1,629 |
| ZR-60 DA 75.12 | 60 | 75 | 1.2 | 1,957 |
| ZR-60 DA 75.15 | 60 | 75 | 1.5 | 2,450 |
| ZR-60 DA 75.20 | 60 | 75 | 2.0 | 3,270 |
| ZR-60 DA 100.08 | 60 | 100 | 0.8 | 1,458 |
| ZR-60 DA 100.10 | 60 | 100 | 1.0 | 1,826 |
| ZR-60 DA 100.12 | 60 | 100 | 1.2 | 2,193 |
| ZR-60 DA 100.15 | 60 | 100 | 1.5 | 2,744 |
| ZR-60 DA 100.20 | 60 | 100 | 2.0 | 3,662 |
| ZR-60 DA 150.10 | 60 | 150 | 1.0 | 2,218 |
| ZR-60 DA 150.12 | 60 | 150 | 1.2 | 2,664 |
| ZR-60 DA 150.15 | 60 | 150 | 1.5 | 3,333 |
| ZR-60 DA 150.20 | 60 | 150 | 2.0 | 4,447 |
| ZR-60 DA 200.10 | 60 | 200 | 1.0 | 2,611 |
| ZR-60 DA 200.12 | 60 | 200 | 1.2 | 3,135 |
| ZR-60 DA 200.15 | 60 | 200 | 1.5 | 3,922 |
| ZR-60 DA 200.20 | 60 | 200 | 2.0 | 5,232 |
| ZR-60 DA 300.15 | 60 | 300 | 1.5 | 5,099 |
| ZR-60 DA 300.20 | 60 | 300 | 2.0 | 6,802 |
| ZR-60 DA 400.15 | 60 | 400 | 1.5 | 6,277 |
| ZR-60 DA 400.20 | 60 | 400 | 2.0 | 8,372 |
| ZR-60 DA 500.15 | 60 | 500 | 1.5 | 7,454 |
| ZR-60 DA 500.20 | 60 | 500 | 2.0 | 9,942 |
| ZR-60 DA 600.15 | 60 | 600 | 1.5 | 8,632 |
| ZR-60 DA 600.20 | 60 | 600 | 2.0 | 11,512 |

Örnek Sipariş :

Yükseklik / Height (H) : 60 mm
Genişlik / Width (A) : 100 mm
Kalınlık / Thickness (T) : 1,5 mm
Pregalvaniz / Pre-Galvanized : PG

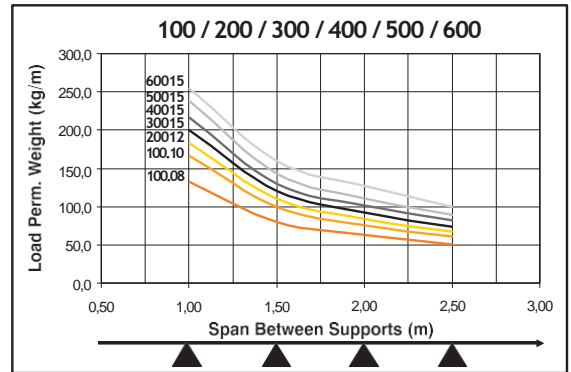


▶ Lütfen siparişlerinizde sipariş kodunu bildiriniz.
Please order by product code.

▶ Farklı kalınlık ve ölçülerdeki siparişleriniz için lütfen firmamızı arayınız.
Please contact us for your custom orders.

▶ Malzeme ağırlıkları yaklaşık değerlerdir, ± %10 değişim gösterebilir.
All material weights are approximate and may vary by +/- 10%.

▶ Standart uzunluk 2500 ve 3000 mm'dir.
Standard widths are available in 2500, and 3000 mm.

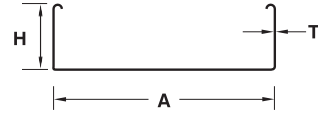


Ağır Hizmet Tipi Deliksiz Kablo Kanalı H75 Heavy Duty Solid Bottom Cable Tray H75

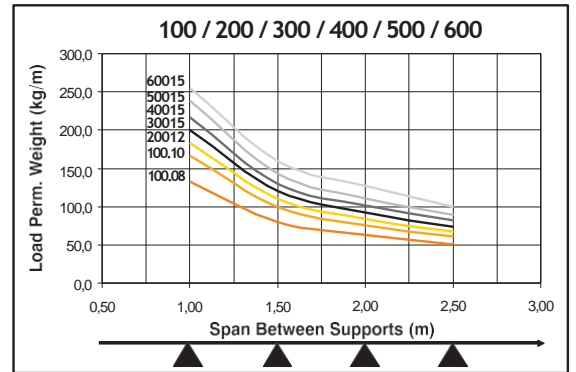
| Sipariş Kodu Order Code | Yükseklik Height (H)mm | Genişlik Width (A) mm | Kalınlık Thickness (T) mm | Ağırlık Weight Kg./m. |
|----------------------------|------------------------------|-----------------------------|---------------------------------|-----------------------------|
| ZR-75 DA 100.08 | 75 | 100 | 0.8 | 1,647 |
| ZR-75 DA 100.10 | 75 | 100 | 1.0 | 2,061 |
| ZR-75 DA 100.12 | 75 | 100 | 1.2 | 2,476 |
| ZR-75 DA 100.15 | 75 | 100 | 1.5 | 3,097 |
| ZR-75 DA 100.20 | 75 | 100 | 2.0 | 4,133 |
| ZR-75 DA 150.10 | 75 | 150 | 1.0 | 2,454 |
| ZR-75 DA 150.12 | 75 | 150 | 1.2 | 2,947 |
| ZR-75 DA 150.15 | 75 | 150 | 1.5 | 3,686 |
| ZR-75 DA 150.20 | 75 | 150 | 2.0 | 4,918 |
| ZR-75 DA 200.10 | 75 | 200 | 1.0 | 2,846 |
| ZR-75 DA 200.12 | 75 | 200 | 1.2 | 3,418 |
| ZR-75 DA 200.15 | 75 | 200 | 1.5 | 4,275 |
| ZR-75 DA 200.20 | 75 | 200 | 2.0 | 5,703 |
| ZR-75 DA 300.15 | 75 | 300 | 1.5 | 5,452 |
| ZR-75 DA 300.20 | 75 | 300 | 2.0 | 7,273 |
| ZR-75 DA 400.15 | 75 | 400 | 1.5 | 6,630 |
| ZR-75 DA 400.20 | 75 | 400 | 2.0 | 8,843 |
| ZR-75 DA 500.15 | 75 | 500 | 1.5 | 7,807 |
| ZR-75 DA 500.20 | 75 | 500 | 2.0 | 10,413 |
| ZR-75 DA 600.15 | 75 | 600 | 1.5 | 8,985 |
| ZR-75 DA 600.20 | 75 | 600 | 2.0 | 11,983 |

Örnek Sipariş :

Yükseklik / Height (H) : 75 mm
Genişlik / Width (A) : 100 mm
Kalınlık / Thickness (T) : 1,5 mm
Pregalvaniz / Pre-Galvanized : PG



- ▶ Lütfen siparişlerinizde sipariş kodunu bildiriniz.
Please order by product code.
- ▶ Farklı kalınlık ve ölçülerdeki siparişleriniz için lütfen firmamızı arayınız.
Please contact us for your custom orders.
- ▶ Malzeme ağırlıklarını yaklaşık değerlerdir, ± %10 değişim gösterebilir.
All material weights are approximate and may vary by +/- 10%.
- ▶ Standart uzunluk 2500 ve 3000 mm'dir.
Standard widths are available in 2500, and 3000 mm.

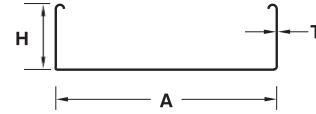


Ağır Hizmet Tipi Deliksiz Kablo Kanalı H100 Heavy Duty Solid Bottom Cable Tray H100

| Sipariş Kodu Order Code | Yükseklik Height (H)mm | Genişlik Width (A)mm | Kalınlık Thickness (T) mm | Ağırlık Weight Kg/m |
|----------------------------|------------------------------|----------------------------|---------------------------------|---------------------------|
| ZR-100 DA 100.12 | 100 | 100 | 1.2 | 2,935 |
| ZR-100 DA 100.15 | 100 | 100 | 1.5 | 3,675 |
| ZR-100 DA 100.20 | 100 | 100 | 2.0 | 4,907 |
| ZR-100 DA 150.12 | 100 | 150 | 1.2 | 3,406 |
| ZR-100 DA 150.15 | 100 | 150 | 1.5 | 4,263 |
| ZR-100 DA 150.20 | 100 | 150 | 2.0 | 5,692 |
| ZR-100 DA 200.15 | 100 | 200 | 1.5 | 4,852 |
| ZR-100 DA 200.20 | 100 | 200 | 2.0 | 6,477 |
| ZR-100 DA 300.15 | 100 | 300 | 1.5 | 6,030 |
| ZR-100 DA 300.20 | 100 | 300 | 2.0 | 8,047 |
| ZR-100 DA 400.15 | 100 | 400 | 1.5 | 7,207 |
| ZR-100 DA 400.20 | 100 | 400 | 2.0 | 9,617 |
| ZR-100 DA 500.15 | 100 | 500 | 1.5 | 8,385 |
| ZR-100 DA 500.20 | 100 | 500 | 2.0 | 11,187 |
| ZR-100 DA 600.15 | 100 | 600 | 1.5 | 9,562 |
| ZR-100 DA 600.20 | 100 | 600 | 2.0 | 12,757 |

Örnek Sipariş :

Yükseklik / Height (H) : 100 mm
Genişlik / Width (A) : 100 mm
Kalınlık / Thickness (T) : 1,5 mm
Pregalvaniz / Pre-Galvanized : PG

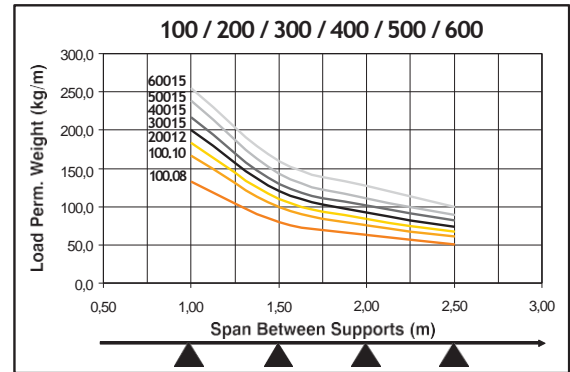


▶ Lütfen siparişlerinizde sipariş kodunu bildiriniz.
Please order by product code.

▶ Farklı kalınlık ve ölçülerdeki siparişleriniz için lütfen firmamızı arayınız.
Please contact us for your custom orders.

▶ Malzeme ağırlıkları yaklaşık değerlerdir, \pm %10 değişim gösterebilir.
All material weights are approximate and may vary by +/- 10%.

▶ Standart uzunluk 2500 ve 3000 mm'dir.
Standard widths are available in 2500, and 3000 mm.





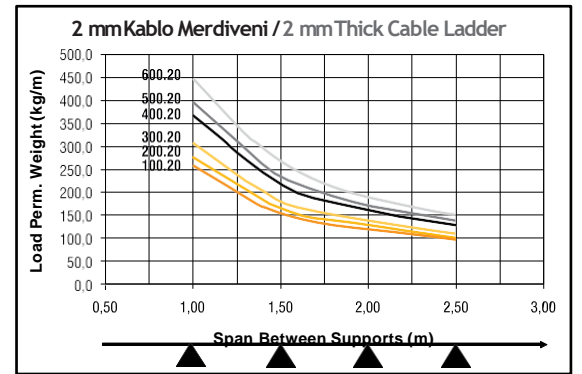
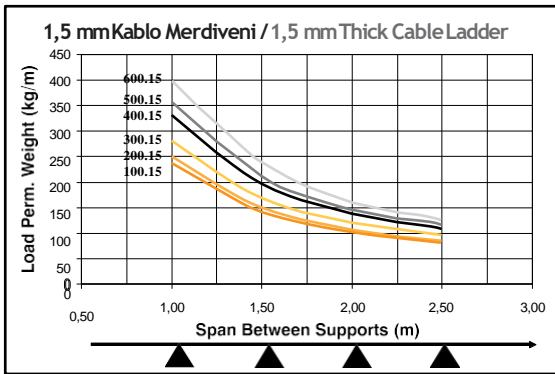
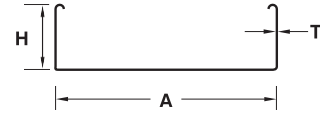
Kablo Merdiveni H40

Cable Ladder H40

| Sipariş Kodu Order Code | Yükseklik Height (H)mm | Genişlik Width (A) mm | Kalınlık Thickness (T) mm | Ağırlık Weight Kg./m. |
|----------------------------|------------------------------|-----------------------------|---------------------------------|-----------------------------|
| ZR-40 M 100.15 | 40 | 100 | 1.5 | 1,866 |
| ZR-40 M 100.20 | 40 | 100 | 2.0 | 2,430 |
| AFC-40 M 150.15 | 40 | 150 | 1.5 | 1,956 |
| AFC-40 M 150.20 | 40 | 150 | 2.0 | 2,521 |
| ZR-40 M 200.15 | 40 | 200 | 1.5 | 2,058 |
| ZR-40 M 200.20 | 40 | 200 | 2.0 | 2,623 |
| ZR-40 M 300.15 | 40 | 300 | 1.5 | 2,251 |
| ZR-40 M 300.20 | 40 | 300 | 2.0 | 2,816 |
| ZR-40 M 400.15 | 40 | 400 | 1.5 | 2,448 |
| ZR-40 M 400.20 | 40 | 400 | 2.0 | 3,012 |
| ZR-40 M 500.15 | 40 | 500 | 1.5 | 2,637 |
| ZR-40 M 500.20 | 40 | 500 | 2.0 | 3,202 |
| ZR-40 M 600.15 | 40 | 600 | 1.5 | 2,829 |
| ZR-40 M 600.20 | 40 | 600 | 2.0 | 3,394 |

Örnek Sipariş:

Yükseklik / Height (H) : 40 mm
Genişlik / Width (A) : 100 mm
Kalınlık / Thickness (T) : 1,5 mm
Pregalvaniz / Pre-Galvanized : PG



- Malzeme ağırlıkları yaklaşık değerlerdir, $\pm 10\%$ değişim gösterebilir.
All material weights are approximate and may vary by +/- 10%.

- Standart uzunluk 2500 ve 3000 mm'dir.
Standard widths are available in 2500, and 3000 mm.

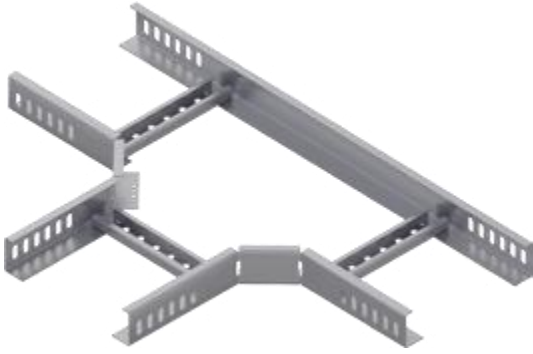
- Lütfen siparişlerinizde sipariş kodunu bildiriniz.
Please order by product code.

- Farklı kalınlık ve ölçülerdeki siparişleriniz için lütfen firmamızı arayınız.
Please contact us for your custom orders.

90° Yatay Dönüş Modülü

90° Horizontal Elbow Module

| Sipariş Kodu Order Code | Yükseklik Height (H)mm | Genişlik Width (AB)mm | Kalınlık Thickness (T)mm | Ağırlık Weight Kg./A t |
|----------------------------|---------------------------|--------------------------|-----------------------------|---------------------------------|
| AFC-40 MK 100.15 | 40 | 100 | 1.5 | 996 |
| AFC-40 MK 150.15 | 40 | 150 | 1.5 | 1,224 |
| AFC-40 MK 200.15 | 40 | 200 | 1.5 | 1,380 |
| AFC-40 MK 300.20 | 40 | 300 | 2.0 | 2,310 |
| AFC-40 MK 400.20 | 40 | 400 | 2.0 | 2,635 |
| AFC-40 MK 500.20 | 40 | 500 | 2.0 | 3,084 |
| AFC-40 MK 600.20 | 40 | 600 | 2.0 | 3,536 |



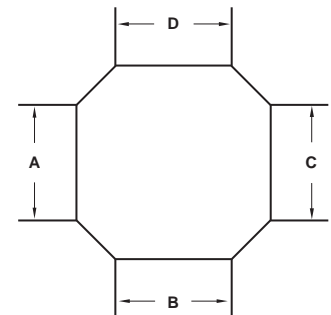
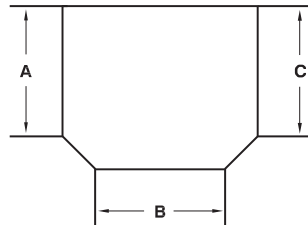
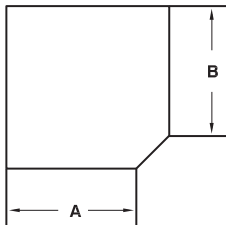
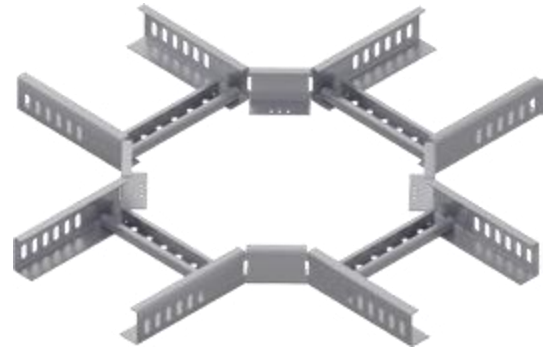
**T Dönüş Modülü T
Module**

| Sipariş Kodu Order Code | Yükseklik Height (H)mm | Genişlik Width (ABC)mm | Kalınlık Thickness (T)mm | Ağırlık Weight Kg./A t |
|----------------------------|---------------------------|---------------------------|-----------------------------|---------------------------------|
| AFC-40 MT 100.15 | 40 | 100 | 1.5 | 1,388 |
| AFC-40 MT 150.15 | 40 | 150 | 1.5 | 1,604 |
| AFC-40 MT 200.15 | 40 | 200 | 1.5 | 1,790 |
| AFC-40 MT 300.20 | 40 | 300 | 2.0 | 2,663 |
| AFC-40 MT 400.20 | 40 | 400 | 2.0 | 3,101 |
| AFC-40 MT 500.20 | 40 | 500 | 2.0 | 3,534 |
| AFC-40 MT 600.20 | 40 | 600 | 2.0 | 3,970 |

Dörtlü Bağlantı Modülü

+ Connection Module

| Sipariş Kodu Order Code | Yükseklik Height (H)mm | Genişlik Width (ABCD)mm | Kalınlık Thickness (T)mm | Ağırlık Weight Kg./A t |
|----------------------------|---------------------------|----------------------------|-----------------------------|---------------------------------|
| ZR-40 MD 100.15 | 40 | 100 | 1.5 | 1,535 |
| ZR-40 MD 150.15 | 40 | 150 | 1.5 | 1,741 |
| ZR-40 MD 200.15 | 40 | 200 | 1.5 | 1,891 |
| ZR-40 MD 300.20 | 40 | 300 | 2.0 | 2,617 |
| ZR-40 MD 400.20 | 40 | 400 | 2.0 | 2,980 |
| ZR-40 MD 500.20 | 40 | 500 | 2.0 | 3,336 |
| ZR-40 MD 600.20 | 40 | 600 | 2.0 | 3,696 |



İç Bükey Dönüş Modülü 90°

Vertical Bend - Inside

| Sipariş Kodu Order Code | Yükseklik Height (H)mm | Genişlik Width (AB)mm | Kalınlık Thickness (T) mm | Ağırlık Weight Kg./A d. |
|----------------------------|------------------------------|-----------------------------|---------------------------------|----------------------------------|
| ZR-40 MİB 100.15 | 40 | 100 | 1.5 | 1,253 |
| ZR-40 MİB 150.15 | 40 | 150 | 1.5 | 1,358 |
| ZR-40 MİB 200.15 | 40 | 200 | 1.5 | 1,433 |
| ZR-40 MİB 300.15 | 40 | 300 | 2.0 | 1,613 |
| ZR-40 MİB 400.20 | 40 | 400 | 2.0 | 2,161 |
| ZR-40 MİB 500.20 | 40 | 500 | 2.0 | 2,338 |
| ZR-40 MİB 600.20 | 40 | 600 | 2.0 | 2,519 |



Dış Bükey Dönüş Modülü 90°

Vertical Bend - Outside

| Sipariş Kodu Order Code | Yükseklik Height (H)mm | Genişlik Width (AB)mm | Kalınlık Thickness (T) mm | Ağırlık Weight Kg./A d. |
|----------------------------|------------------------------|-----------------------------|---------------------------------|----------------------------------|
| ZR-40 MDB 100.15 | 40 | 100 | 1.5 | 1,253 |
| ZR-40 MDB 150.15 | 40 | 150 | 1.5 | 1,358 |
| ZR-40 MDB 200.15 | 40 | 200 | 1.5 | 1,433 |
| ZR-40 MDB 300.15 | 40 | 300 | 2.0 | 1,613 |
| ZR-40 MDB 400.20 | 40 | 400 | 2.0 | 2,161 |
| ZR-40 MDB 500.20 | 40 | 500 | 2.0 | 2,338 |
| ZR-40 MDB 600.20 | 40 | 600 | 2.0 | 2,519 |

Ek Elemanı

Joint Fitting

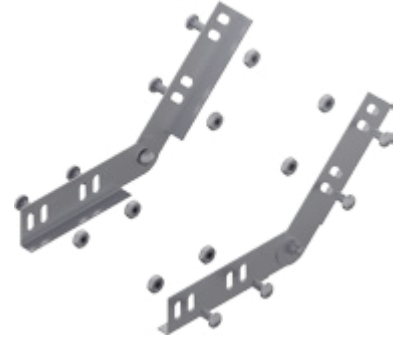
| Sipariş Kodu Order Code | Yükseklik Height (H)mm | Genişlik Width (A) mm | Kalınlık Thickness (T) mm | Ağırlık Weight Kg./A d. |
|----------------------------|------------------------------|-----------------------------|---------------------------------|----------------------------------|
|----------------------------|------------------------------|-----------------------------|---------------------------------|----------------------------------|



Seviye Deęiřtirme Elemanı

Level Change Unit

| Sipariř Kodu Order Code | Yükseklik Height (H)mm | Geniřlik Width (A) mm | Kalınlık Thickness (T) mm | Aęırlık Weight t Kg./Tk. |
|----------------------------|------------------------------|-----------------------------|---------------------------------|-----------------------------------|
| ZR-40 SD 15.20 | 40 | 20 | 2.0 | 0,327 |



Separatör

Seperator

| Sipariř Kodu Order Code | Yükseklik Height (H)mm | Geniřlik Width (A) mm | Kalınlık Thickness (T) mm | Aęırlık Weight t Kg./m. |
|----------------------------|------------------------------|-----------------------------|---------------------------------|----------------------------------|
| ZR-40 SPM 20.15 | 40 | 20 | 1.5 | 0,497 |

Merdiven Sabitleme Elemanı

Ladder Fixing

| Sipariř Kodu Order Code | Geniřlik Width (A) mm | Kalınlık Thickness (T) mm | Aęırlık Weight t Kg./A d. |
|----------------------------|-----------------------------|---------------------------------|---------------------------------------|
|----------------------------|-----------------------------|---------------------------------|---------------------------------------|



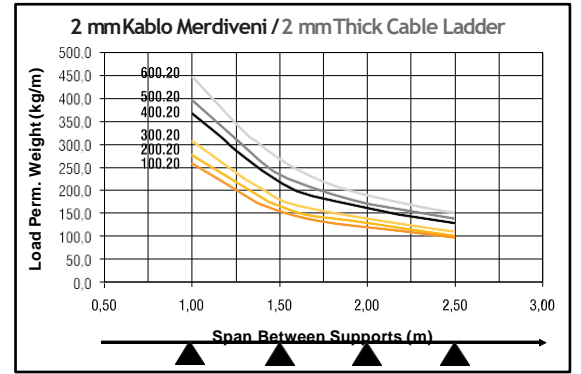
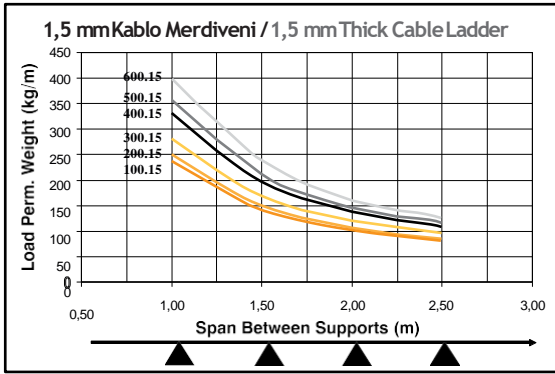
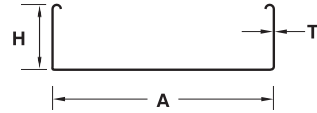
Kablo Merdiveni H50

Cable Ladder H50

| Sipariş Kodu Order Code | Yükseklik Height (H)mm | Genişlik Width (A)mm | Kalınlık Thickness (T)mm | Ağırlık Weight Kg./m. |
|----------------------------|------------------------------|----------------------------|--------------------------------|-----------------------------|
| ZR-50 M 100.15 | 50 | 100 | 1.5 | 2,106 |
| ZR-50 M 150.15 | 50 | 150 | 1.5 | 2,718 |
| AFC-50 M 150.20 | 50 | 150 | 2.0 | 2,863 |
| ZR-50 M 200.15 | 50 | 200 | 1.5 | 2,298 |
| ZR-50 M 200.20 | 50 | 200 | 2.0 | 2,943 |
| ZR-50 M 300.15 | 50 | 300 | 1.5 | 2,491 |
| ZR-50 M 300.20 | 50 | 300 | 2.0 | 3,136 |
| ZR-50 M 400.15 | 50 | 400 | 1.5 | 2,688 |
| ZR-50 M 400.20 | 50 | 400 | 2.0 | 3,332 |
| ZR-50 M 500.15 | 50 | 500 | 1.5 | 2,877 |
| ZR-50 M 500.20 | 50 | 500 | 2.0 | 3,522 |
| ZR-50 M 600.15 | 50 | 600 | 1.5 | 3,069 |
| ZR-50 M 600.20 | 50 | 600 | 2.0 | 3,714 |

Örnek Sipariş:

Yükseklik / Height (H) : 50 mm
Genişlik / Width (A) : 100 mm
Kalınlık / Thickness (T) : 1,5 mm
Pregalvaniz / Pre-Galvanized : PG



- Malzeme ağırlıkları yaklaşık değerlerdir, \pm %10 değişim gösterebilir.
- All material weights are approximate and may vary by +/- 10%.

- Standart uzunluk 2500 ve 3000 mm'dir.
- Standard widths are available in 2500, and 3000 mm.

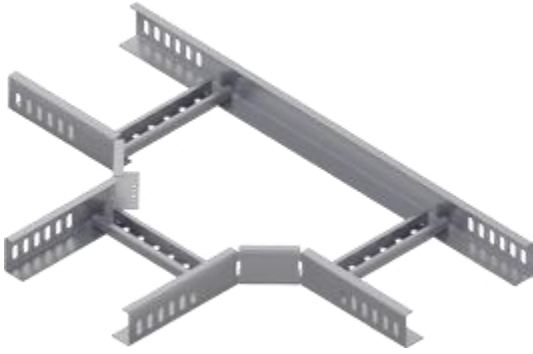
- Lütfen siparişlerinizde sipariş kodunu bildiriniz.
- Please order by product code.

- Farklı kalınlık ve ölçülerdeki siparişleriniz için lütfen firmamızı arayınız.
- Please contact us for your custom orders.

90° Yatay Dönüş Modülü

90° Horizontal Elbow Module

| Sipariş Kodu Order Code | Yükseklik Height (H)mm | Genişlik Width (AB)mm | Kalınlık Thickness (T)mm | Ağırlık Weight Kg./A d,101 |
|----------------------------|---------------------------|--------------------------|-----------------------------|-------------------------------------|
| ZR-50 MK 100.15 | 50 | 100 | 1.5 | 1,101 |
| ZR-50 MK 150.15 | 50 | 150 | 1.5 | 1,343 |
| ZR-50 MK 200.15 | 50 | 200 | 1.5 | 1,510 |
| ZR-50 MK 300.20 | 50 | 300 | 2.0 | 2,557 |
| ZR-50 MK 400.20 | 50 | 400 | 2.0 | 2,871 |
| ZR-50 MK 500.20 | 50 | 500 | 2.0 | 3,352 |
| ZR-50 MK 600.20 | 50 | 600 | 2.0 | 3,836 |



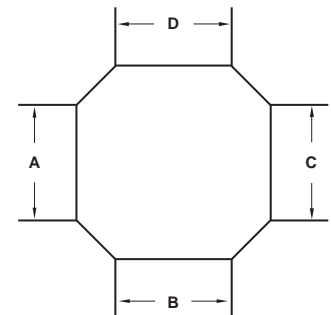
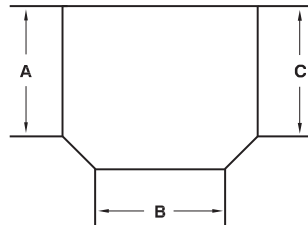
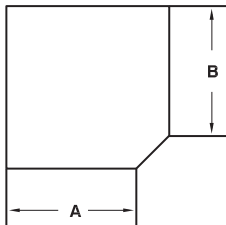
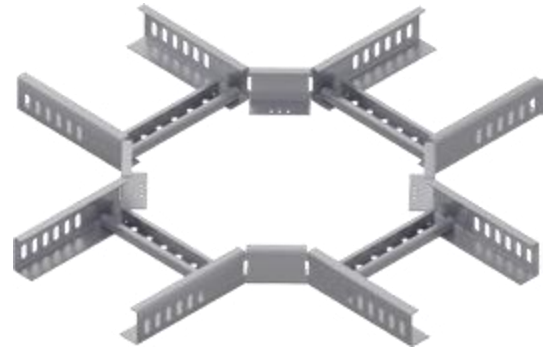
**T Dönüş Modülü T
Module**

| Sipariş Kodu Order Code | Yükseklik Height (H)mm | Genişlik Width (ABC)mm | Kalınlık Thickness (T)mm | Ağırlık Weight Kg./A d,466 |
|----------------------------|---------------------------|---------------------------|-----------------------------|-------------------------------------|
| ZR-50 MT 100.15 | 50 | 100 | 1.5 | 1,466 |
| ZR-50 MT 150.15 | 50 | 150 | 1.5 | 1,654 |
| ZR-50 MT 200.15 | 50 | 200 | 1.5 | 1,820 |
| ZR-50 MT 300.20 | 50 | 300 | 2.0 | 2,969 |
| ZR-50 MT 400.20 | 50 | 400 | 2.0 | 3,089 |
| ZR-50 MT 500.20 | 50 | 500 | 2.0 | 3,479 |
| ZR-50 MT 600.20 | 50 | 600 | 2.0 | 3,872 |

Dörtlü Bağlantı Modülü

+ Connection Module

| Sipariş Kodu Order Code | Yükseklik Height (H)mm | Genişlik Width (ABCD)mm | Kalınlık Thickness (T)mm | Ağırlık Weight Kg./A d,689 |
|----------------------------|---------------------------|----------------------------|-----------------------------|-------------------------------------|
| ZR-50 MD 100.15 | 50 | 100 | 1.5 | 1,689 |
| ZR-50 MD 150.15 | 50 | 150 | 1.5 | 1,895 |
| ZR-50 MD 200.15 | 50 | 200 | 1.5 | 2,045 |
| ZR-50 MD 300.20 | 50 | 300 | 2.0 | 3,110 |
| ZR-50 MD 400.20 | 50 | 400 | 2.0 | 3,186 |
| ZR-50 MD 500.20 | 50 | 500 | 2.0 | 3,542 |
| ZR-50 MD 600.20 | 50 | 600 | 2.0 | 3,902 |



İç Bükey Dönüş Modülü 90°

Vertical Bend - Inside

| Sipariş Kodu Order Code | Yükseklik Height (H)mm | Genişlik Width (AB)mm | Kalınlık Thickness (T) mm | Ağırlık Weight Kg./A d. |
|----------------------------|------------------------------|-----------------------------|---------------------------------|----------------------------------|
| ZR-50 MİB 100.15 | 50 | 100 | 1.5 | 1,266 |
| ZR-50 MİB 150.15 | 50 | 150 | 1.5 | 1,371 |
| ZR-50 MİB 200.15 | 50 | 200 | 1.5 | 1,446 |
| ZR-50 MİB 300.15 | 50 | 300 | 2.0 | 1,626 |
| ZR-50 MİB 400.20 | 50 | 400 | 2.0 | 2,179 |
| ZR-50 MİB 500.20 | 50 | 500 | 2.0 | 2,356 |
| ZR-50 MİB 600.20 | 50 | 600 | 2.0 | 2,536 |



Dış Bükey Dönüş Modülü 90°

Vertical Bend - Outside

| Sipariş Kodu Order Code | Yükseklik Height (H)mm | Genişlik Width (AB)mm | Kalınlık Thickness (T) mm | Ağırlık Weight Kg./A d. |
|----------------------------|------------------------------|-----------------------------|---------------------------------|----------------------------------|
| ZR-50 MDB 100.15 | 50 | 100 | 1.5 | 1,266 |
| ZR-50 MDB 150.15 | 50 | 150 | 1.5 | 1,371 |
| ZR-50 MDB 200.15 | 50 | 200 | 1.5 | 1,446 |
| ZR-50 MDB 300.15 | 50 | 300 | 2.0 | 1,626 |
| ZR-50 MDB 400.20 | 50 | 400 | 2.0 | 2,179 |
| ZR-50 MDB 500.20 | 50 | 500 | 2.0 | 2,356 |
| ZR-50 MDB 600.20 | 50 | 600 | 2.0 | 2,536 |

Ek Elemanı

Joint Fitting

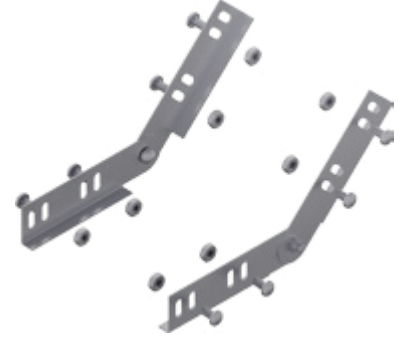
| Sipariş Kodu Order Code | Yükseklik Height (H)mm | Genişlik Width (A)mm | Kalınlık Thickness (T) mm | Ağırlık Weight Kg./A d. |
|----------------------------|------------------------------|----------------------------|---------------------------------|----------------------------------|
|----------------------------|------------------------------|----------------------------|---------------------------------|----------------------------------|



Seviye Deęiřtirme Elemanı

Level Change Unit

| Sipariř Kodu Order Code | Yükseklik Height (H)mm | Geniřlik Width (A) mm | Kalınlık Thickness (T) mm | Aęırlık Weigh t Kg./Tk. |
|----------------------------|------------------------------|-----------------------------|---------------------------------|----------------------------------|
| ZR-50 SD 15.20 | 50 | 20 | 2.0 | 0,387 |



Separatör

Seperator

| Sipariř Kodu Order Code | Yükseklik Height (H)mm | Geniřlik Width (A) mm | Kalınlık Thickness (T) mm | Aęırlık Weigh t Kg./m. |
|----------------------------|------------------------------|-----------------------------|---------------------------------|---------------------------------|
| ZR-50 SPM 20.15 | 50 | 20 | 1.5 | 0,617 |

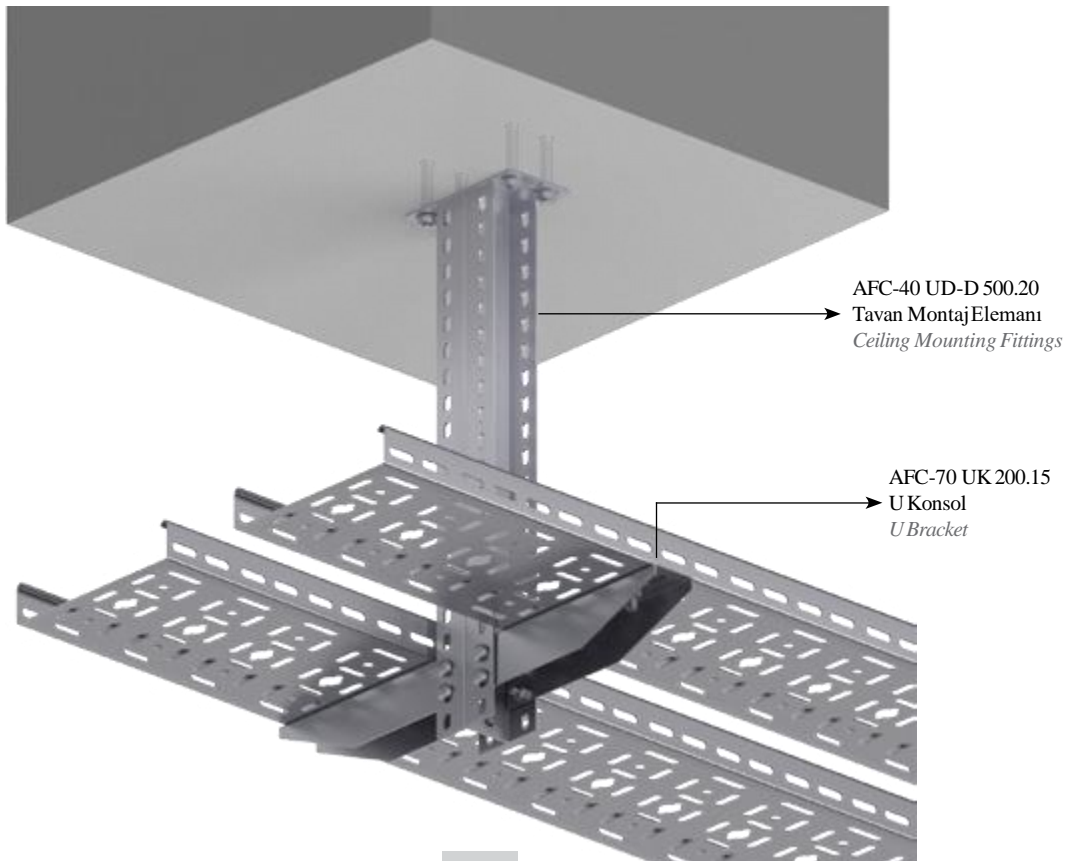
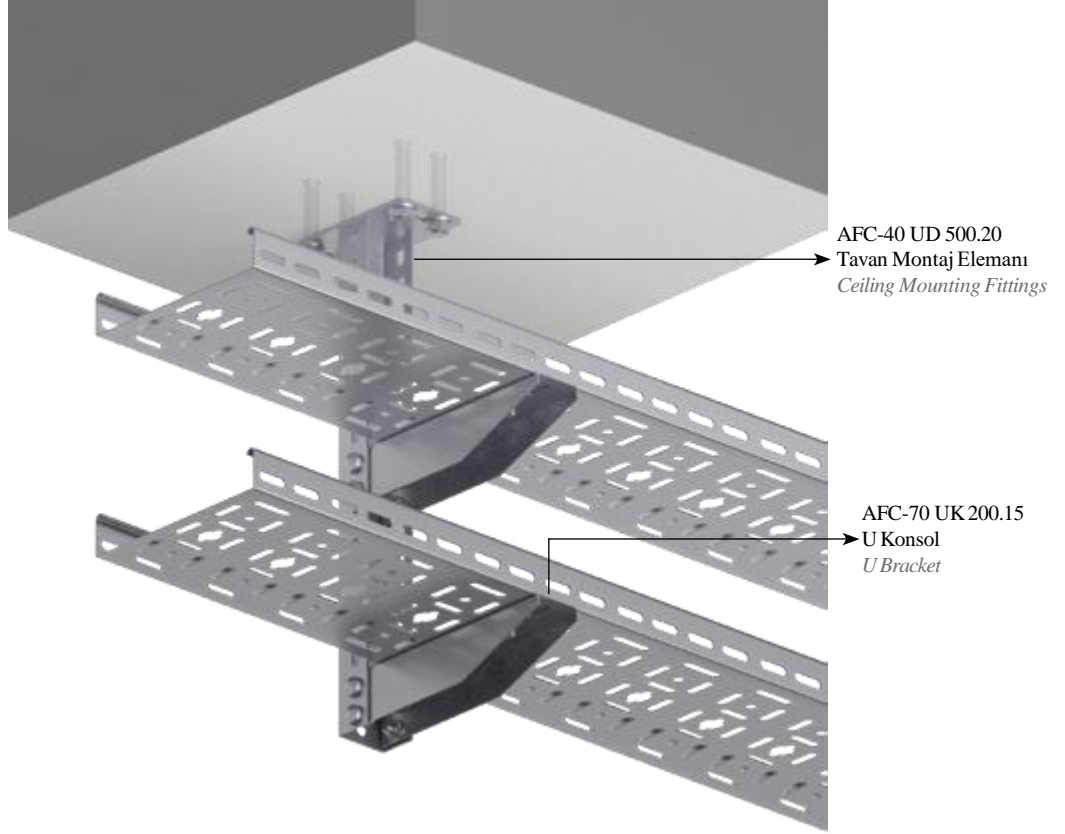
Merdiven Sabitleme Elemanı

Ladder Fixing

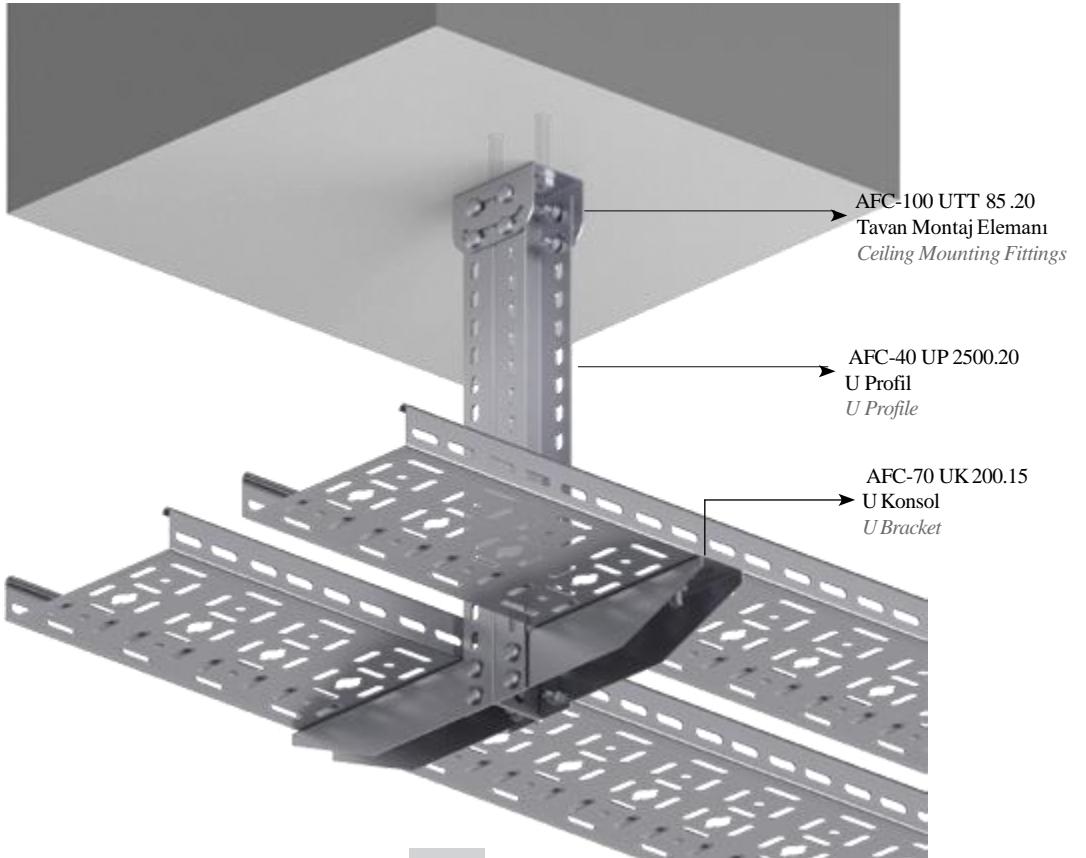
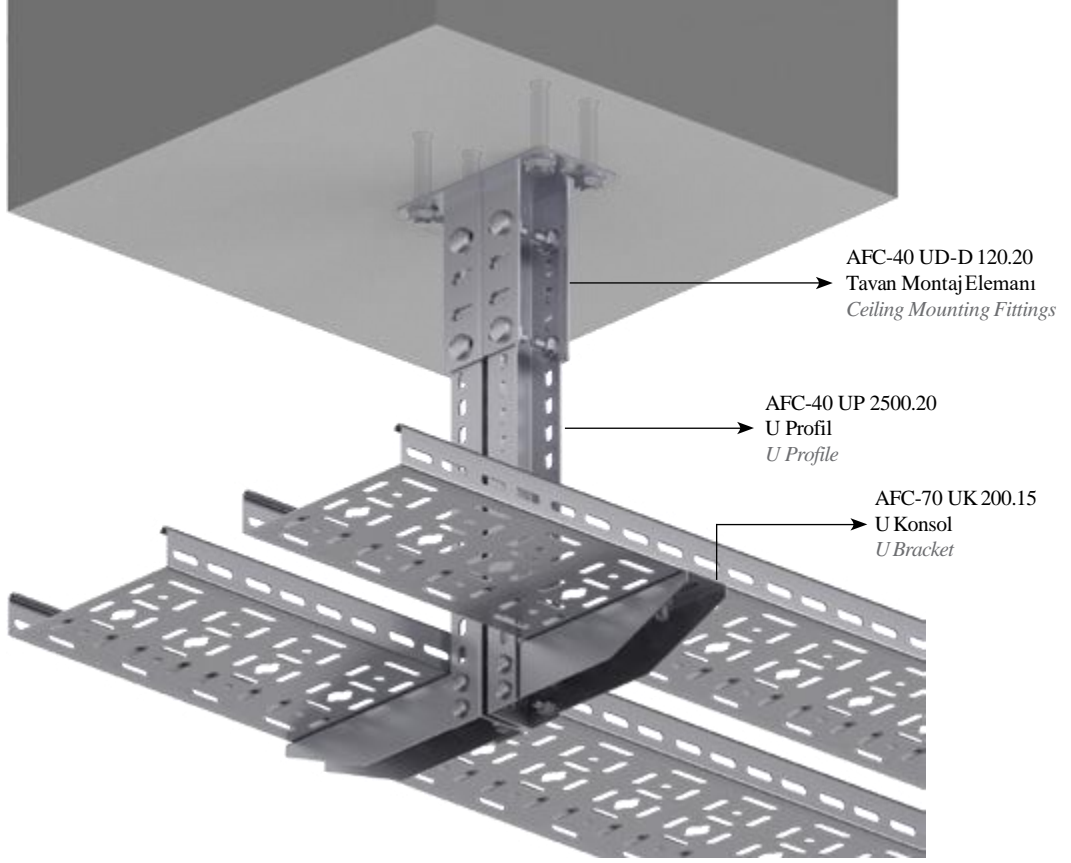
| Sipariř Kodu Order Code | Geniřlik Width (A) mm | Kalınlık Thickness (T) mm | Aęırlık Weigh t Kg./A d. |
|----------------------------|-----------------------------|---------------------------------|--------------------------------------|
|----------------------------|-----------------------------|---------------------------------|--------------------------------------|



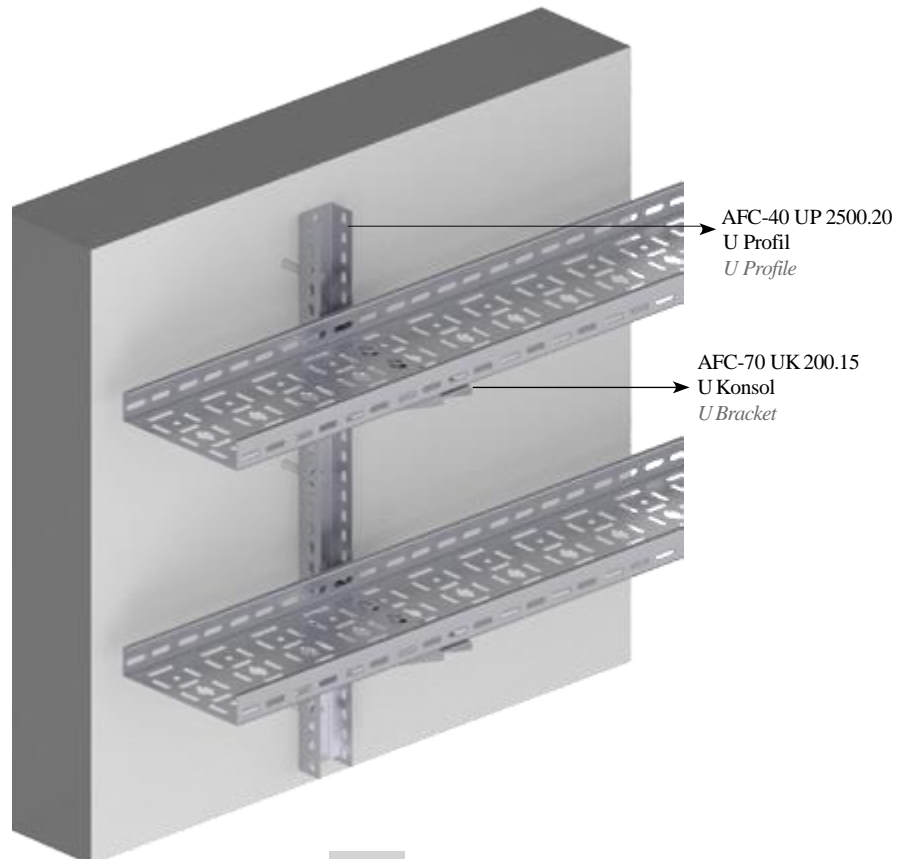
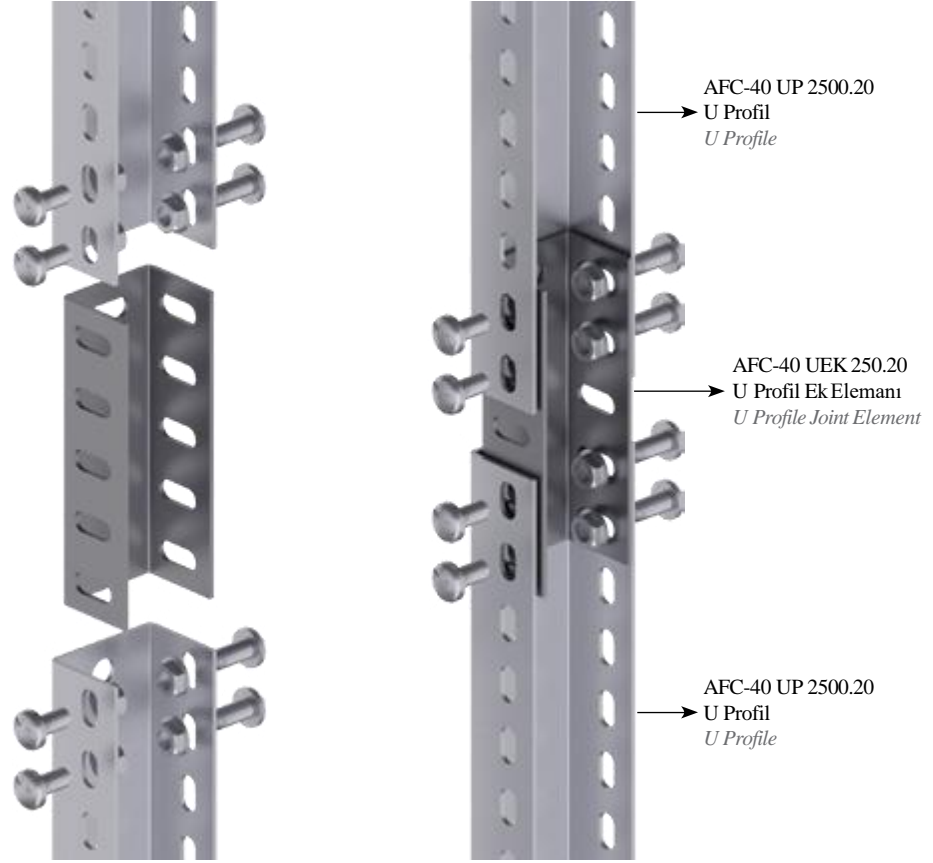
Montaj Örnekleri
Mounting Examples



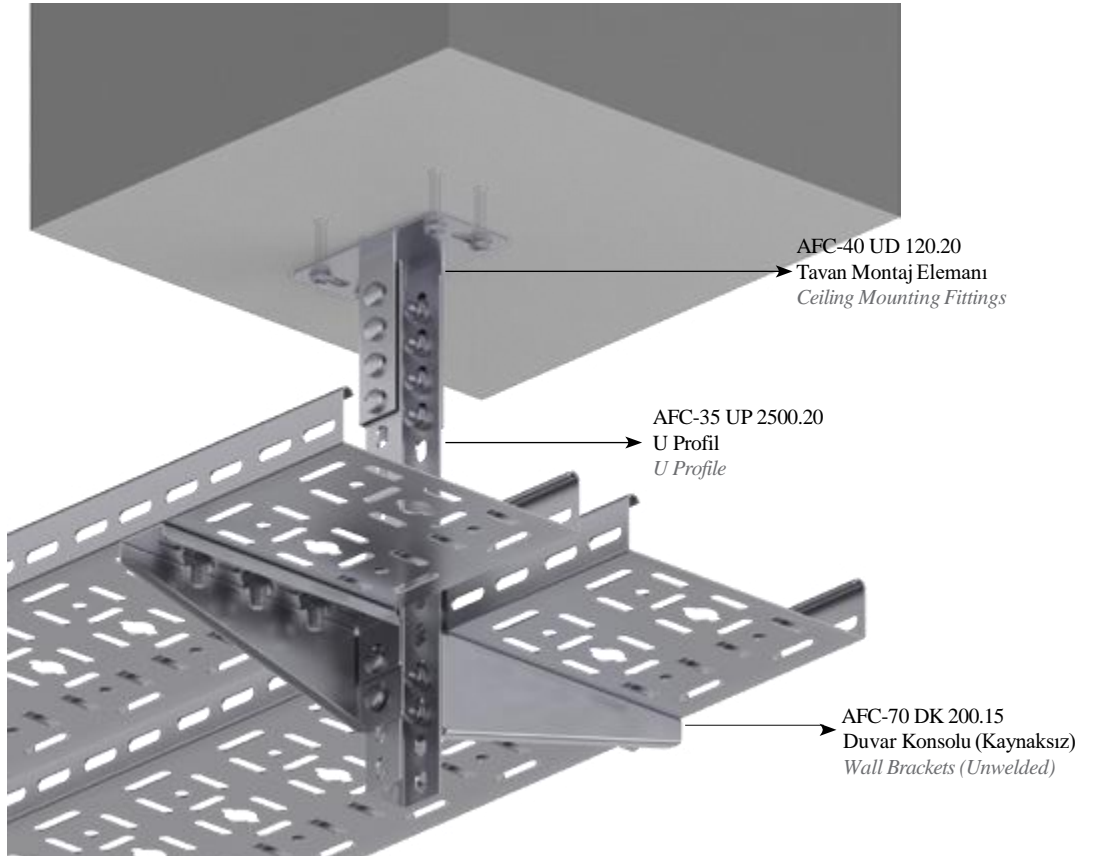
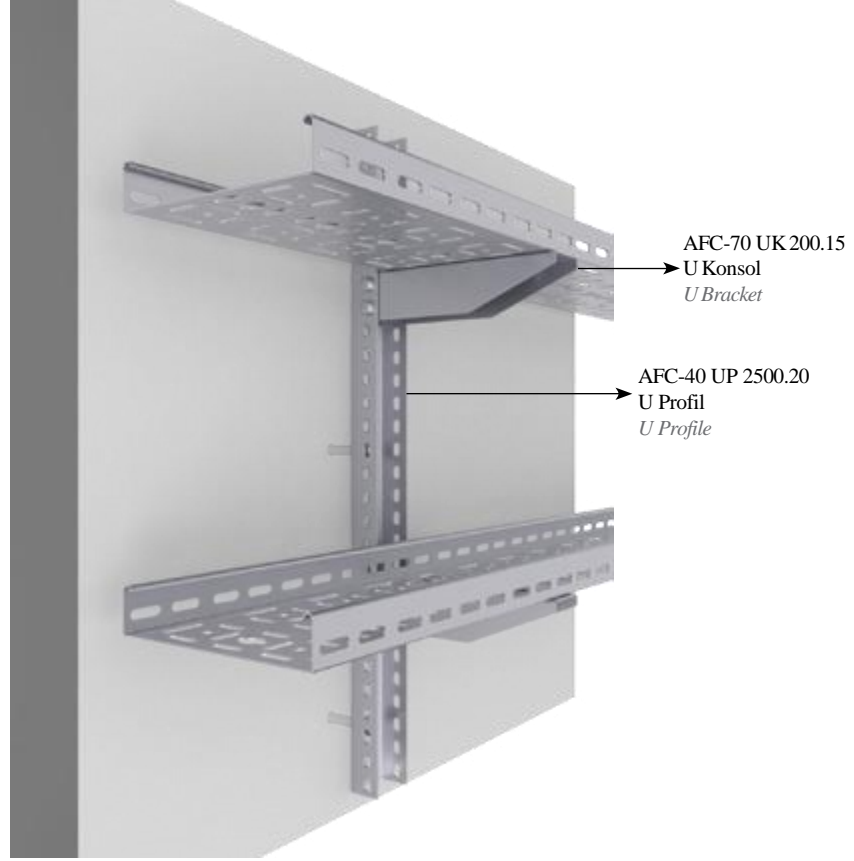
Montaj Örnekleri
Mounting Examples



Montaj Örnekleri
Mounting Examples



Montaj Örnekleri
Mounting Examples



U Profil (33x38x33mm) U
Profile (33x38x33mm)

| Sipariş Kodu Order Code | Uzunluk Lenght (L)mm | Kalınlık Thickness (T)mm | Ağırlık Weigh t Kg./m. |
|----------------------------|----------------------------|--------------------------------|---------------------------------|
| ZR-35 UP 2500.15 | 2500 | 1.5 | 0,986 |
| ZR-35 UP 2500.20 | 2500 | 2.0 | 1,315 |
| ZR-35 UP 3000.15 | 3000 | 1.5 | 0,986 |
| ZR-35 UP 3000.20 | 3000 | 2.0 | 1,315 |



U Profil (40x40x40mm) U
Profile (40x40x40mm)

| Sipariş Kodu Order Code | Uzunluk Lenght (L)mm | Kalınlık Thickness (T)mm | Ağırlık Weigh t Kg./m. |
|----------------------------|----------------------------|--------------------------------|---------------------------------|
| ZR-45 UP 1000.40 | 1000 | 4.0 | 2,865 |
| ZR-45 UP 2000.40 | 2000 | 4.0 | 5,730 |
| ZR-45 UP 3000.40 | 3000 | 4.0 | 8,595 |



**Tavan Montaj Elemanı Ceiling
Mounting Fittings**

| Sipariş Kodu Order Code | Uzunluk Lenght (L)mm | Kalınlık Thickness (T)mm | Ağırlık Weigh t Kg./m. |
|----------------------------|----------------------------|--------------------------------|---------------------------------|
| ZR-40 UD 120.20 | 120 | 2.0 | 0,355 |
| ZR-60 UTT 100.20 | 100 | 2.0 | 0,234 |



**Duvar Konsolları (Kaynaksız) Wall
Brackets (Unwelded)**

| Sipariş Kodu Order Code | Uzunluk Lenght (L)mm | Yükseklik Height (H)mm | Kalınlık Thickness (T)mm | Ağırlık Weigh t Kg./A |
|----------------------------|----------------------------|------------------------------|--------------------------------|--------------------------------|
| ZR-70 DK 50.15 | 50 | 70 | 1.5 | 0,089 |
| ZR-70 DK 75.15 | 75 | 70 | 1.5 | 0,101 |
| ZR-70 DK 100.15 | 100 | 70 | 1.5 | 0,166 |
| ZR-70 DK 150.15 | 150 | 70 | 1.5 | 0,216 |
| ZR-70 DK 200.15 | 200 | 70 | 1.5 | 0,259 |
| ZR-125 DK 250.20 | 250 | 125 | 2.0 | 0,673 |
| ZR-125 DK 300.20 | 300 | 125 | 2.0 | 0,769 |
| ZR-125 DK 400.20 | 400 | 125 | 2.0 | 0,940 |
| ZR-125 DK 500.20 | 500 | 125 | 2.0 | 1,086 |
| ZR-125 DK 600.20 | 600 | 125 | 2.0 | 1,200 |

Döşeme Altı Buat Under
Floor Junction

| Sipariş Kodu Order Code | Ölçü Size | Ağırlık Weight Kg. / Ad. |
|----------------------------|--------------|--------------------------------|
|----------------------------|--------------|--------------------------------|



Döşeme Altı Priz Kasası
Socket Box

| Sipariş Kodu Order Code | Ölçü Size | Ağırlık Weight Kg. / Ad. |
|----------------------------|--------------|--------------------------------|
|----------------------------|--------------|--------------------------------|

Prizler
Sodets

| Sipariş Kodu Order Code | Ölçü Size | Ağırlık Weight Kg. / Ad. |
|----------------------------|--------------|--------------------------------|
| ZR-DKP-T | 45 x 45 | 0,036 |
| ZR-DUP-T | 45 x 45 | 0,038 |
| ZR-DTP | 0 | 0,006 |
| ZR-DDP 2 | 0 | 0,009 |
| ZR-DDP 3 | 0 | 0,009 |
| ZR-TDS 1 | 45 x 45 | 0,007 |
| ZR-TDS 2 | 45 x 22,5 | 0,004 |



ZR-DUP-T



ZR-DKP-T



ZR-DDP 3



ZR-DDP 2



ZR-DTP



ZR-TDS 1



ZR-TDS 2

Montaj Örnekleri
Mounting Examples



Montaj Örnekleri
Mounting Examples



Cumhurbaşkanlığı Külliyesi

